



Informations sur les spécifications

Code produit: 109-60S

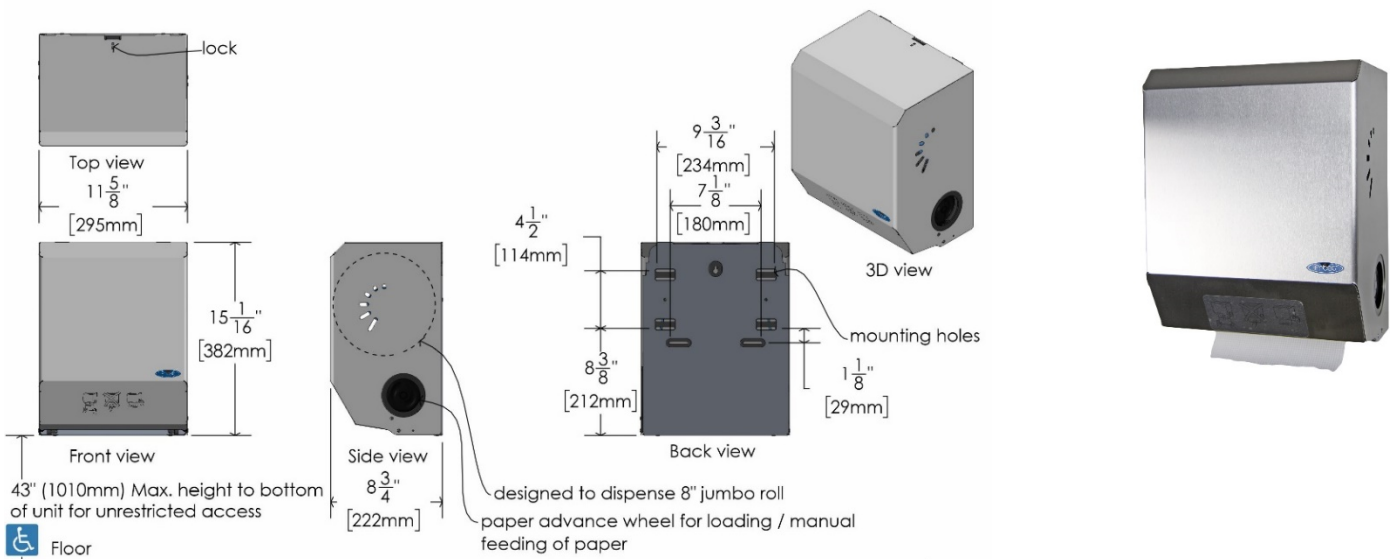
Nom du produit: Distributeur d'essuie-mains universel mécanique mains libres

Carton individuel UPC: 624622109738

Dimensions d'expédition du carton individuel: 39,4 cm H x 29,9 cm L x 24,9 cm P (15,5 "H x 11,8" L x 9,8 "P)

Poids d'expédition du carton individuel: 4,8 kg (10,5 livres)

L'emplacement du site: Le distributeur d'essuie-mains universel mécanique mains libres 109-60S de Frost offre un produit de qualité et fiable avec une apparence professionnelle en acier inoxydable. En règle générale, ce produit est utilisé dans les écoles / universités, les bureaux, les restaurants, les stations-service et les environnements industriels où le fonctionnement mains libres est préféré. La facilité d'utilisation et d'entretien du produit, ainsi que son corps en acier inoxydable durable, en font une option populaire.



Traits:

- Réduit le flux de papier et offre une hygiène maximale
- Livré en standard avec une serrure à clé pour réduire le vol
- Chargement frontal pour un entretien et une maintenance faciles
- Couvercle robuste en acier inoxydable canadien

Distribution: Le code Frost 109-60S est conçu pour distribuer des serviettes en rouleau Jumbo de 8 po de diamètre x 8 po de largeur, avec un noyau de 1 po et plus. Les unités sont universelles; ce qui signifie que l'unité n'est pas propriétaire et distribue du papier des producteurs de papier commercial standard. Cela permet à l'utilisateur final d'éviter de se retrouver enfermé dans des contrats d'approvisionnement en papier et devrait lui faire économiser de l'argent sur ses fournitures d'entretien. Le produit est actionné mécaniquement lorsque vous tirez sur la longueur exposée de la serviette. Le distributeur d'essuie-tout sans contact coupera automatiquement une longueur de 27 cm (11"), laissant une longueur de 7,6 cm (3") de serviette à saisir pour la prochaine action de distribution. Si plus de papier n'est pas visible pour la prochaine utilisation, tournez simplement le bouton sur le côté de l'unité pour faire avancer le papier à l'intérieur.

Capacité: Le distributeur d'essuie-tout universel Frost 109-60S peut contenir un rouleau d'essuie-tout jumbo de 8 po x 8 po, avec un noyau de 1 po et plus.

Frost Products Ltd

5276 John Lucas Drive
Burlington, ON, Canada, L7L5Z9

(905) 332-5700
1-800 667-5094

info@frostproductsltd.com
www.frostproductsltd.com



Informations sur les spécifications

Matériaux:

- Avant: acier inoxydable de type 304 d'une seule pièce de calibre 22 avec fini brossé n ° 4
- Dos: acier galvanisé

Dimensions du produit:

- 38,2 cm H x 29,5 cm L x 22,2 cm P (15,1 "H x 11,6" L x 8,8 "P)

Poids du produit:

- 4,5 kg (10,0 livres)

Directives d'installation: Pour un accès illimité, le bas de l'unité au sol doit être entre 38,1 cm et 121,9 cm (15 " à 48 "). Ce distributeur est livré avec quatre vis de style combiné standard. Marquer les trous de montage contre la surface de montage à l'aide d'un crayon et niveler. Utilisez un tournevis ou une perceuse électrique pour percer les vis dans la surface de montage souhaitée et fixer le distributeur. Veuillez noter qu'il est recommandé que toutes les installations soient effectuées par un professionnel qualifié. Veuillez lire et suivre toutes les directives d'installation supplémentaires fournies avec le produit.

Entretien: Pour charger le distributeur, ouvrez le couvercle avec la clé fournie. Placez un rouleau de papier essuie-tout dans les bras du support avec le rouleau de papier tombant en dessous. Poussez le papier contre le rouleau blanc et tournez la poignée noire à l'extérieur de l'appareil dans le sens des aiguilles d'une montre. Cela attrapera le papier et le tirera à travers le mécanisme. Fermez le couvercle et retirez le papier volant du bas de l'appareil. L'entretien préventif et le nettoyage normaux permettront aux produits Frost de fonctionner correctement et peuvent prolonger la durée de vie normale du produit. Les produits doivent être essuyés périodiquement avec un chiffon doux et humide. Un nettoyant pour acier inoxydable approuvé peut être utilisé pour nettoyer les éraflures ou les empreintes digitales sur les surfaces en acier inoxydable. N'utilisez pas de détergents agressifs ou de nettoyants chimiques. Pour l'acier inoxydable, ne vaporisez pas de produit contenant de l'eau de Javel, des acides ou des chlorures, que l'on peut trouver dans de nombreux produits de nettoyage tels que les nettoyants pour cuvettes de toilettes. L'utilisation de ces solutions de nettoyage peut provoquer une décoloration et, si elles sont utilisées pendant des périodes prolongées, elles peuvent ronger les points de l'acier inoxydable. En cas de décoloration, l'utilisation d'un nettoyant pour acier inoxydable approuvé et d'un tampon à récurer plus ferme, comme un tampon Scotch Brite n ° 7447, peut supprimer les marques. Essuyez tous les débris de la zone et frottez doucement avec le tampon. Ensuite, vaporisez la zone avec un nettoyant / poli pour acier inoxydable, rincez et séchez. Essuyez toujours dans le sens du grain pour les produits en acier inoxydable. Si un agent de nettoyage a commencé à ronger l'acier sur une unité, l'unité devra probablement être remplacée. L'acier inoxydable utilisé par Frost Products est de haute qualité et l'acier inoxydable est résistant à la rouille. Cependant, une décoloration qui semble être de la rouille peut être causée par les solutions de nettoyage et les savons mentionnés ci-dessus. Il est important d'arrêter d'utiliser tout agent nettoyant ou savon si une décoloration commence à se produire. Nettoyez la décoloration le plus rapidement possible pour éviter tout dommage permanent à l'appareil. Le personnel d'entretien doit apprendre à reconnaître les signes indiquant qu'il n'utilise pas les produits de nettoyage appropriés et à entretenir correctement les articles en acier inoxydable.

Garantie: Si un produit ou une pièce s'avère défectueux dans les 12 mois à compter de la date d'expédition de l'usine, il sera réparé ou remplacé sans aucun frais, y compris les frais de transport après autorisation. Les frais résultant de l'installation ou du retrait des produits défectueux ne sont pas couverts par cette garantie. La décoloration des pièces en acier inoxydable résultant d'une exposition à un environnement agressif et / ou à des produits chimiques n'est pas considérée comme un défaut de fabrication ou de matériau et n'est pas couverte par la garantie.

Frost Products Ltd

5276 John Lucas Drive
Burlington, ON, Canada, L7L5Z9

(905) 332-5700
1-800 667-5094

info@frostproductsltd.com
www.frostproductsltd.com