



Informations sur les spécifications

Code produit: 1107

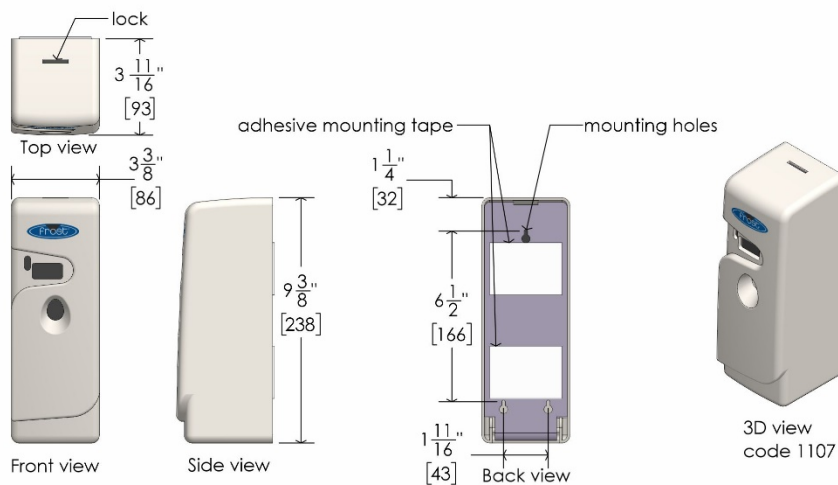
Nom du produit: Désodorisant automatique

Carton individuel UPC: 624622110703

Dimensions d'expédition du carton individuel: 25,4 cm L x 10,2 cm H x 10,2 cm P (10 "L x 4" H x 4 "P)

Poids d'expédition du carton individuel: 1,5 livres (0,68 kg)

L'emplacement du site: Le désodorisant automatique en surface 1107 de Frost a une conception propre à faible entretien qui conviendra à la plupart des installations de bureau et de vente au détail. En règle générale, le désodorisant est utilisé dans les écoles / universités, les aéroports, les restaurants, les centres commerciaux, les immeubles de bureaux, les installations de conditionnement physique et les centres de loisirs. Ce produit offre un programme de pulvérisation simple avec des intervalles compris entre 1 minute et 60 minutes.



Traits:

- Montage en surface sur des murs ou des miroirs
- Facile à installer et à entretenir
- Fonctionne avec 2 piles alcalines de taille «D» (non incluses)
- Les piles doivent durer 1 an ou 10 000 pulvérisations
- Couvercle en plastique moulé
- Intervalles de pulvérisation réglables
- Témoin de batterie faible
- Verrouillable

Opération:

- L'horloge LCD intégrée affiche l'heure pour une programmation facile des intervalles de démarrage et d'arrêt de pulvérisation. Réglez le démarrage et l'arrêt de la pulvérisation en fonction de vos heures de bureau. Les intervalles de pulvérisation peuvent aller de 1 minute à 60 minutes. Le compteur intégré affichera le nombre de pulvérisations. Maintenance: la LED verte indique le fonctionnement / la pulvérisation. La LED rouge indique que les piles faibles doivent être remplacées.



Informations sur les spécifications

Capacité:

- Conçu pour contenir 1 bombe aérosol standard (7 onces, 199 grammes). Ceux-ci peuvent être achetés auprès de n'importe quel fournisseur de produits de nettoyage d'entretien ménager commercial. Ces bidons utilisent une formule sèche pour éliminer les retombées salissantes et devraient être V.O.C. conforme. Ils viennent dans divers parfums pour couvrir les odeurs.

Matériaux:

- Corps: Couvercle moulé en plastique, finition blanc cassé
- Dossier: Dos moulé en plastique, finition gris clair

Dimensions du produit:

- 8,6 cm L x 23,9 cm H x 9,4 cm P (3,4"L x 9,4" H x 3,7"P)

Poids du produit:

- 1 lbs (0,45 kg)

Directives d'installation: Marquez les trous à l'arrière de l'appareil contre le mur à l'emplacement souhaité avec un crayon. Utilisez un niveau pour vous assurer que l'appareil est droit. Utilisez les vis et les ancrages fournis pour percer ou visser dans le mur, laissant une partie de la vis hors du mur. Ensuite, faites simplement glisser l'unité sur l'extrémité de la vis et faites glisser l'unité vers le bas pour la fixer. Ensuite, serrez les vis pour verrouiller en place. Avant le montage à l'aide de l'auto-adhésif: nettoyez la surface, marquez clairement avec un marqueur amovible ou du ruban de masquage l'emplacement exact et le fil à plomb de l'unité. Le ruban ne permet pas de repositionner si l'unité est montée de travers ou de travers. Laisser le ruban durcir dix heures avant de remplir et de charger les batteries.

Entretien: L'entretien préventif et le nettoyage normaux permettront aux produits Frost de fonctionner correctement et peuvent prolonger la durée de vie normale du produit. Les produits doivent être essuyés périodiquement avec un chiffon doux et humide. Un nettoyeur pour acier inoxydable approuvé peut être utilisé pour nettoyer les éraflures ou les empreintes digitales sur les surfaces en acier inoxydable. N'utilisez pas de détergents agressifs ou de nettoyeurs chimiques. Pour la saleté générale et les imperfections sur l'acier peint ou le plastique, utilisez de l'eau tiède et du savon doux, ou une solution de nettoyage générale douce. Lors de l'utilisation de tout type de solution de nettoyage, vaporiser sur une zone discrète pour tester avant une utilisation complète. Une fois l'agent de nettoyage appliqué, essuyez-le avec un chiffon doux propre ou une éponge.

Garantie: Si un produit ou une pièce s'avère défectueux dans les 12 mois à compter de la date d'expédition de l'usine, il sera réparé ou remplacé sans aucun frais, y compris les frais de transport, une fois autorisé. Les frais résultant de l'installation ou du retrait des produits défectueux ne sont pas couverts par cette garantie. La décoloration des pièces en acier inoxydable résultant d'une exposition à un environnement agressif et / ou à des produits chimiques n'est pas considérée comme un défaut de fabrication ou de matériau et n'est pas couverte par la garantie.