



Informations sur les spécifications

Code produit: 1115

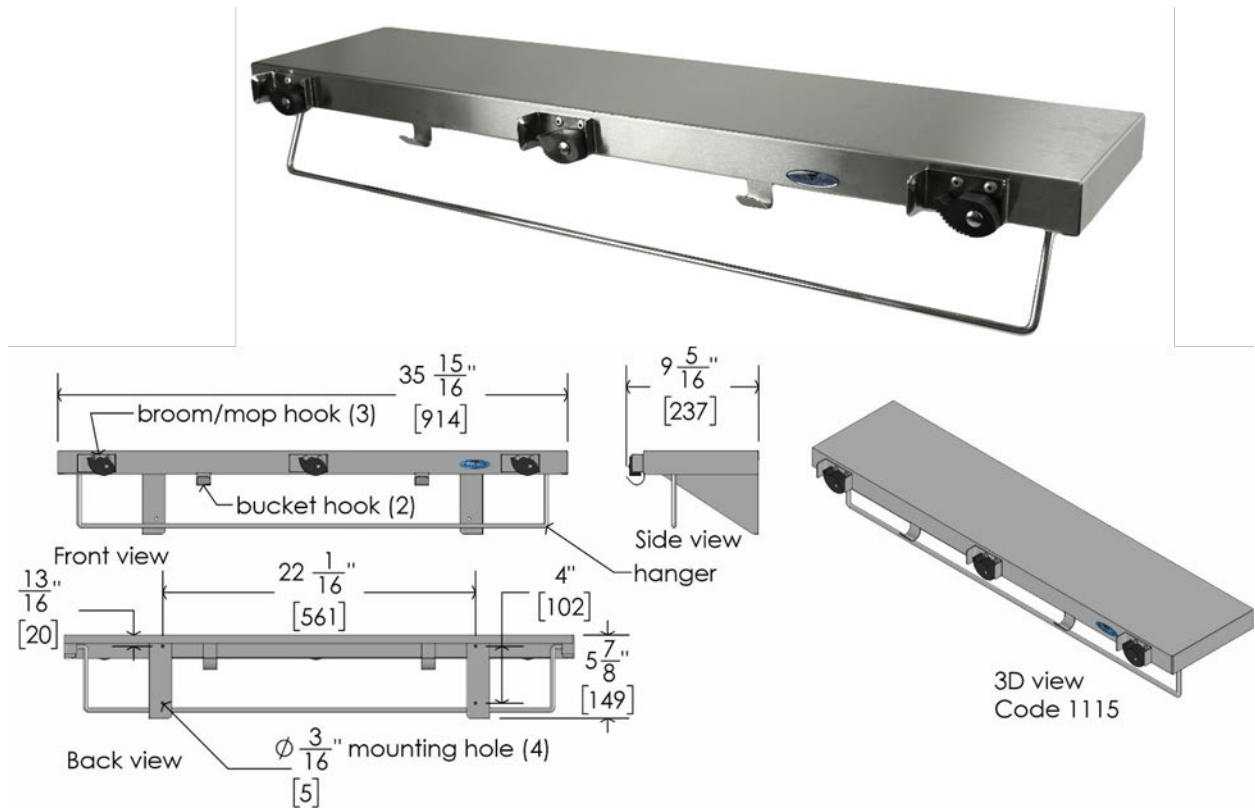
Nom du produit: Étagère de concierge

Carton individuel UPC: 624622111502

Dimensions d'expédition du carton individuel: 98,4 cm L x 16,5 cm H x 28,6 cm P (38 ¾" L x 6 ½" H x 11 ¼" P)

Poids d'expédition du carton individuel: 7,5 livres (3,4 kg)

L'emplacement du site: Frost's 1115 L'étagère murale du concierge permet une optimisation maximale de l'espace, idéale pour les installations de conciergerie. En règle générale, l'étagère est utilisée dans les écoles / universités, les aéroports, les restaurants, les hôpitaux, les centres commerciaux, les immeubles de bureaux, les installations de conditionnement physique et les centres de loisirs. Ce produit offre une option simple et peu encombrante pour les clients qui recherchent un stockage professionnel et facile à entretenir pour les vadrouilles, les balais et autres produits de nettoyage.



Traits:

- Montage en surface
- Facile à installer et à entretenir
- Fabriqué en acier inoxydable de calibre 20
- Acier inoxydable de type 304, finition brossée
- Contient 3 vadrouilles ou balais
- Comprend 2 porte-seaux
- Comprend un support pour chiffons et chiffons
- Tablette de 36 po de largeur pour le stockage des fournitures de nettoyage
- Fournit une apparence propre et professionnelle

Capacité:

- Contient 3 vadrouilles ou balais, 2 crochets pour seaux et un support pour chiffons et chiffons

Frost Products Ltd

5276 John Lucas Drive
Burlington, ON, Canada, L7L5Z9

(905) 332-5700
1-800 667-5094

info@frostproductsltd.com
www.frostproductsltd.com



Informations sur les spécifications

Matériaux:

- Corps: Acier inoxydable de calibre 20, finition brossée de type 430
- Support: caoutchouc finition noire

Dimensions du produit:

- 91,4 cm L x 15,0 cm H x 23,6 cm P (36 "L x 5,9" H x 9,3 "P)

Poids du produit:

- 7,0 lbs (3,2 kg)

Directives d'installation: Marquez les trous à l'arrière de l'appareil contre le mur à l'emplacement souhaité avec un crayon. Utilisez un niveau pour vous assurer que l'appareil est droit. Utilisez les vis fournies pour fixer le support de vadrouille au mur.

Entretien: L'entretien préventif et le nettoyage normaux permettront aux produits Frost de fonctionner correctement et peuvent prolonger la durée de vie normale du produit. Les produits doivent être essuyés périodiquement avec un chiffon doux et humide. Un nettoyant pour acier inoxydable approuvé peut être utilisé pour nettoyer les éraflures ou les empreintes digitales sur les surfaces en acier inoxydable. N'utilisez pas de détergents agressifs ou de nettoyants chimiques. Pour l'acier inoxydable, ne vaporisez aucun produit contenant de l'eau de Javel, des acides ou des chlorures, que l'on peut trouver dans de nombreux produits de nettoyage tels que les nettoyants pour cuvettes de toilettes. L'utilisation de ces solutions de nettoyage peut provoquer une décoloration et si elles sont utilisées pendant des périodes prolongées, elles peuvent ronger les points de l'acier inoxydable. En cas de décoloration, l'utilisation d'un nettoyant pour acier inoxydable approuvé et d'un tampon à récurer plus ferme, comme un tampon Scotch Brite n° 7447, peut supprimer les marques. Essuyez tous les débris de la zone et frottez doucement avec le tampon. Ensuite, vaporisez la zone avec un nettoyant / poli pour acier inoxydable, rincez et séchez. Essuyez toujours dans le sens du grain pour les produits en acier inoxydable. Si un agent de nettoyage a commencé à ronger l'acier d'une unité, l'unité devra probablement être remplacée. L'acier inoxydable utilisé par Frost Products est de haute qualité et l'acier inoxydable est résistant à la rouille. Cependant, une décoloration qui semble être de la rouille peut être causée par des solutions de nettoyage. Il est important d'arrêter d'utiliser tout agent nettoyant ou savon si une décoloration commence à se produire. Nettoyez la décoloration le plus rapidement possible pour éviter tout dommage permanent à l'appareil. Le personnel d'entretien doit apprendre à reconnaître les signes indiquant qu'il n'utilise pas les produits de nettoyage appropriés et à entretenir correctement les articles en acier inoxydable.

Garantie: Si un produit ou une pièce s'avère défectueux dans les 12 mois à compter de la date d'expédition de l'usine, il sera réparé ou remplacé sans aucun frais, y compris les frais de transport, une fois autorisé. Les frais résultant de l'installation ou du retrait des produits défectueux ne sont pas couverts par cette garantie. La décoloration des pièces en acier inoxydable résultant d'une exposition à un environnement agressif et / ou à des produits chimiques n'est pas considérée comme un défaut de fabrication ou de matériau et n'est pas couverte par la garantie.