



# Informations sur les spécifications

**Code produit:** 171-P

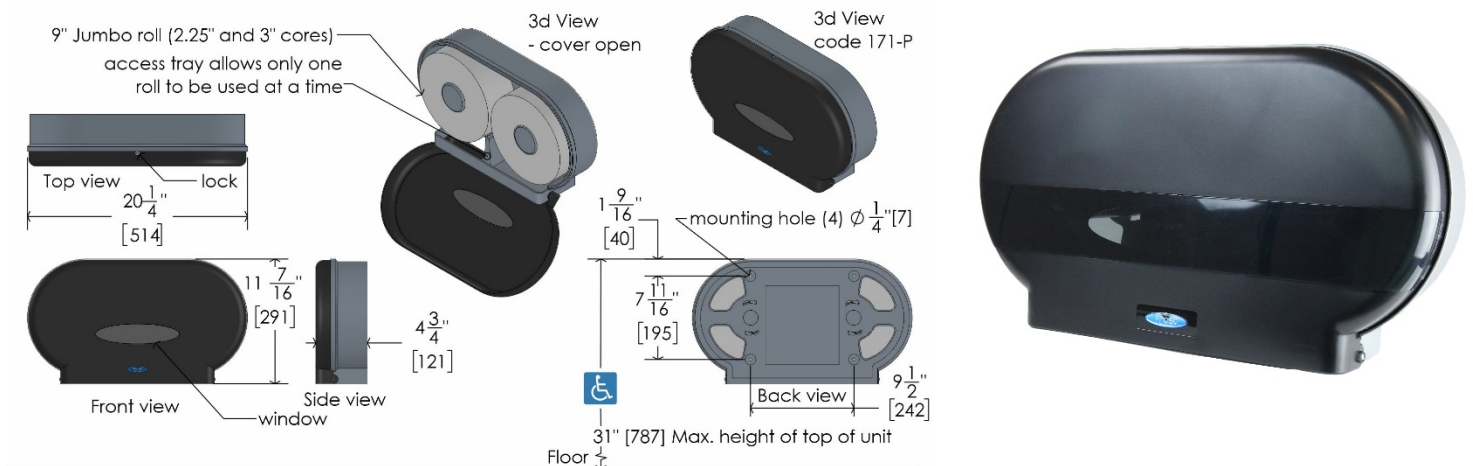
**Nom du produit:** Distributeur universel de papier hygiénique jumbo double

**Carton individuel UPC:** 624622171001

**Dimensions d'expédition du carton individuel:** 31,8 cm H x 53,3 cm L x 14,0 cm P (12 ½ "H x 21" L x 5 ½ "P)

**Poids d'expédition du carton individuel:** 2,3 kg (5,0 livres)

**L'emplacement du site:** Le distributeur de papier hygiénique double jumbo universel 171-P de Frost offre une solution durable et pratique pour les zones à volume élevé. En règle générale, le distributeur est utilisé dans les écoles / universités, les restaurants, les centres commerciaux, les immeubles de bureaux, les condominiums, les installations de conditionnement physique et les centres de loisirs. La facilité d'utilisation et la grande capacité du produit en font un choix populaire dans les emplacements à volume élevé.



## Traits:

- La consommation de papier peut être gérée en ouvrant ou en fermant le bac d'accès
- Distributeur non propriétaire qui peut entraîner des économies pour les utilisateurs finaux et les gestionnaires immobiliers
- Chargement frontal facilement accessible
- La fenêtre transparente permet de visualiser facilement les niveaux de papier
- Plastique robuste de haute qualité avec une finition grise et noire attrayante

**Distribution:** Ce produit distribue le papier toilette manuellement par le bas de l'unité. Le distributeur est également universel; ce qui signifie que l'unité n'est pas propriétaire et distribue du papier des producteurs de papier commercial standard. Cela permet à l'utilisateur final d'éviter de se retrouver enfermé dans des contrats d'approvisionnement en papier et de lui faire économiser de l'argent sur ses fournitures d'entretien. Pour charger ce produit, déverrouillez et abaissez le capot avant. Placez un ou deux rouleaux de papier toilette géants sur les supports en plastique exposés. Lorsque la porte est ouverte, la tentative d'accès revient à la position d'origine du côté gauche. Tirez le couvercle vers le haut et verrouillez-le.

## Capacité:

- Ce distributeur accepte deux rouleaux de papier hygiénique jumbo avec un diamètre maximum de 22,9 cm (9 ") et un diamètre de broche de 5,7 cm (2 ¼") à 7,6 cm (3 ").

Frost Products Ltd

5276 John Lucas Drive  
Burlington, ON, Canada, L7L5Z9

(905) 332-5700  
1-800 667-5094

info@frostproductsltd.com  
www.frostproductsltd.com



# Informations sur les spécifications

## Matériaux:

- Face avant: couvercle noir en polycarbonate avec fenêtre avant en acrylique
- Dos: plastique haute densité

## Dimensions du produit:

- 29,0 cm H x 51,4 cm L x 12,0 cm P (11,4"H x 20,25" L x 4,75"P)

## Poids du produit:

- 1,8 kg (4,0 livres)

**Directives d'installation:** Pour un accès illimité, le bas de l'unité au sol doit être entre 38,1 cm et 121,9 cm (15 " à 48 "). Ce distributeur est livré avec quatre vis et ancrages de style combiné standard. Marquer les trous de montage contre la surface de montage à l'aide d'un crayon et niveler. Utilisez un tournevis ou une perceuse électrique pour percer les vis dans la surface de montage souhaitée et fixer le distributeur. Veuillez noter qu'il est recommandé que toutes les installations soient effectuées par un professionnel qualifié. Veuillez lire et suivre toutes les directives d'installation supplémentaires fournies avec les produits.

**Entretien:** L'entretien préventif et le nettoyage normaux permettront aux produits Frost de fonctionner correctement et peuvent prolonger la durée de vie normale du produit. Les produits doivent être essuyés périodiquement avec un chiffon doux et humide. Un nettoyant pour acier inoxydable approuvé peut être utilisé pour nettoyer les éraflures ou les empreintes digitales sur les surfaces en acier inoxydable. N'utilisez pas de détergents agressifs ou de nettoyants chimiques. Pour la saleté générale et les imperfections sur l'acier peint ou le plastique, utilisez de l'eau tiède et du savon doux ou une solution de nettoyage générale douce. Lors de l'utilisation de tout type de solution de nettoyage, vaporiser sur une zone discrète pour tester avant une utilisation complète. Une fois l'agent de nettoyage appliqué, essuyez-le avec un chiffon doux propre ou une éponge.

**Garantie:** Si un produit ou une pièce s'avère défectueux dans les 12 mois à compter de la date d'expédition de l'usine, il sera réparé ou remplacé sans aucun frais, y compris les frais de transport après autorisation. Les frais résultant de l'installation ou du retrait des produits défectueux ne sont pas couverts par cette garantie. La décoloration des pièces en acier inoxydable résultant d'une exposition à un environnement agressif et / ou à des produits chimiques n'est pas considérée comme un défaut de fabrication ou de matériau et n'est pas couverte par la garantie.