



Informations sur les spécifications

Code produit: 185

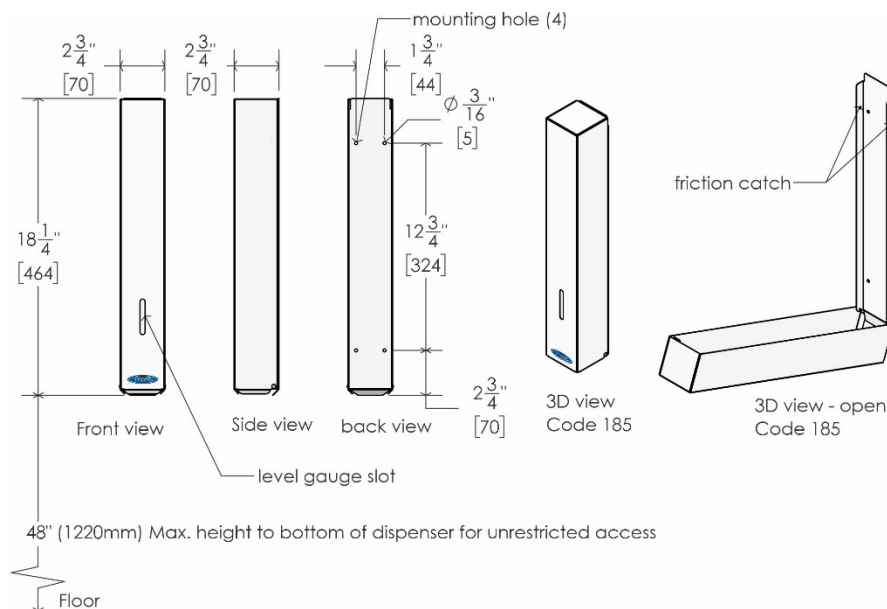
Nom du produit: Distributeur de gobelets en papier

Carton individuel UPC: 624622186104

Dimensions d'expédition du carton individuel: 10,2 cm L x 48,3 cm H x 10,2 cm P (4 po L x 19 po H x 4 po P)

Poids d'expédition du carton individuel: 0,9 kg (2,0 livres)

L'emplacement du site: Le distributeur de gobelets en papier 185 de Frost offre une solution durable et pratique pour de nombreux sites. Idéalement situé près des refroidisseurs d'eau, des fontaines ou de toute source d'eau libre. En règle générale, le distributeur est utilisé dans les écoles / universités, les restaurants, les centres commerciaux, les immeubles de bureaux, les condominiums, les installations de conditionnement physique et les centres de loisirs. La facilité d'utilisation et l'aspect élégant du produit en font un choix populaire.



Traits:

- La conception simple rend ce produit convivial et réduit également le risque de dysfonctionnement du produit
- Distributeur non propriétaire qui peut entraîner des économies pour les utilisateurs finaux et les gestionnaires immobiliers
- Chargement frontal pour un entretien et une maintenance faciles
- Fente de jauge de niveau à l'avant de l'unité
- Loquet à friction pour sécuriser l'unité en position fermée

Distribution: Ce produit distribue les gobelets en papier manuellement par le bas de l'unité. Le distributeur est également universel; ce qui signifie que l'unité n'est pas propriétaire et distribue du papier des producteurs de papier commercial standard. Cela permet à l'utilisateur final d'éviter de se retrouver enfermé dans des contrats d'approvisionnement en papier et de lui faire économiser de l'argent sur ses fournitures d'entretien. Pour charger ce produit, insérez manuellement les tasses à travers l'ouverture au bas de l'appareil.

Capacité:

- Conçu pour distribuer 4 oz standard, bonnets réguliers et coniques à bords roulés

Frost Products Ltd
5276 John Lucas Drive
Burlington, ON, Canada, L7L5Z9

(905) 332-5700
1-800 667-5094

info@frostproductsltd.com
www.frostproductsltd.com



Informations sur les spécifications

Matériaux:

- Unité entière formée d'acier de calibre 22
- Finition poudre époxy blanche

Dimensions du produit:

- 7,0 cm L x 46,4 cm H x 7,0 cm P (2,75 " L x 18,25 " H x 2,75 " P)

Poids du produit:

- 0,8 kg (1,75 livres)

Directives d'installation: Ce distributeur est livré avec quatre vis de style combiné standard. Positionnez le bas du luminaire à 122 cm (48 po) du sol. Marquer les trous de montage contre la surface de montage à l'aide d'un crayon et niveler. Utilisez un tournevis ou une perceuse électrique pour percer les vis dans la surface de montage souhaitée et fixer le distributeur. Veuillez noter qu'il est recommandé que toutes les installations soient effectuées par un professionnel qualifié. Veuillez lire et suivre toutes les directives d'installation supplémentaires fournies avec les produits.

Entretien: L'entretien préventif et le nettoyage normaux permettront aux produits Frost de fonctionner correctement et peuvent prolonger la durée de vie normale du produit. Les produits doivent être essuyés périodiquement avec un chiffon doux et humide. Un nettoyant pour acier inoxydable approuvé peut être utilisé pour nettoyer les éraflures ou les empreintes digitales sur les surfaces en acier inoxydable. N'utilisez pas de détergents agressifs ou de nettoyants chimiques. Pour la saleté générale et les imperfections sur l'acier peint ou le plastique, utilisez de l'eau tiède et du savon doux ou une solution de nettoyage générale douce. Lors de l'utilisation de tout type de solution de nettoyage, vaporiser sur une zone discrète pour tester avant une utilisation complète. Une fois l'agent de nettoyage appliqué, essuyez-le avec un chiffon doux propre ou une éponge.

Garantie: Si un produit ou une pièce s'avère défectueux dans les 12 mois à compter de la date d'expédition de l'usine, il sera réparé ou remplacé sans aucun frais, y compris les frais de transport après autorisation. Les frais résultant de l'installation ou du retrait des produits défectueux ne sont pas couverts par cette garantie. La décoloration des pièces en acier inoxydable résultant d'une exposition à un environnement agressif et / ou à des produits chimiques n'est pas considérée comme un défaut de fabrication ou de matériau et n'est pas couverte par la garantie.