



Informations sur les spécifications

Code produit: 195

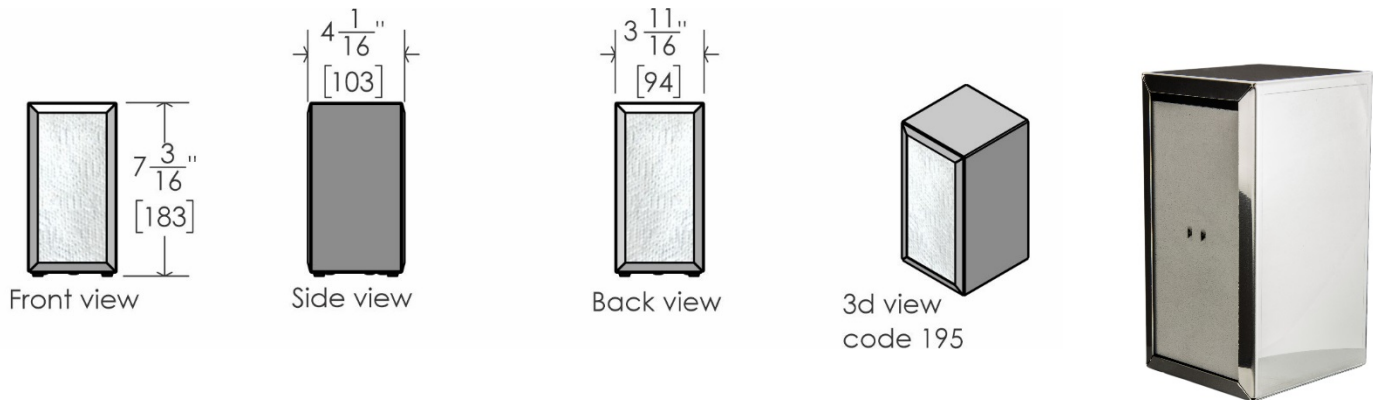
Nom du produit: Distributeur de serviettes de table

Carton individuel UPC: 624622195007

Dimensions d'expédition du carton individuel: 10,2 cm L x 20,3 cm H x 12,7 cm P (4" L x 8" H x 5" P)

Poids d'expédition du carton individuel: 0,7 kg (1,5 livres)

L'emplacement du site: Le distributeur de serviettes de table 195 de Frost offre une solution durable et pratique pour de nombreux sites. Ce distributeur économique convient aux applications institutionnelles et commerciales. En règle générale, le distributeur est utilisé dans les écoles / universités, les restaurants, les centres commerciaux et les immeubles de bureaux. La construction durable et la facilité d'utilisation de cet appareil en font un choix populaire.



Traits:

- La conception simple rend ce produit convivial et réduit également le risque de dysfonctionnement du produit
- Distributeur non propriétaire qui peut entraîner des économies pour les utilisateurs finaux et les gestionnaires immobiliers
- Les plaques de pression à ressort assurent une distribution uniforme des serviettes
- Distribution double face
- Pieds en caoutchouc pour protéger les comptoirs

Distribution: Ce produit distribue les serviettes de table manuellement de chaque côté de l'unité. Le distributeur est également universel; ce qui signifie que l'unité n'est pas propriétaire et distribue du papier des producteurs de papier commercial standard. Cela permet à l'utilisateur final d'éviter de se retrouver enfermé dans des contrats d'approvisionnement en papier et de lui faire économiser de l'argent sur ses fournitures d'entretien. Pour charger ce produit, insérez manuellement les serviettes de chaque côté de l'unité.

Capacité:

- Acceptera toutes les serviettes standard

Matériaux:

- Corps moulé monobloc en acier de calibre 22 avec coins légèrement arrondis

Dimensions du produit:

- 10,4 cm L x 18,3 cm H x 9,4 cm P (4,1" L x 7,2" H x 3,7" P)

Frost Products Ltd

5276 John Lucas Drive
Burlington, ON, Canada, L7L5Z9

(905) 332-5700
1-800 667-5094

info@frostproductsltd.com
www.frostproductsltd.com



Informations sur les spécifications

Poids du produit:

- 0,5 kg (1,0 livres)

Entretien: L'entretien et le nettoyage préventifs normaux permettront aux produits Frost de fonctionner correctement et peuvent prolonger la durée de vie normale du produit. Les produits doivent être essuyés périodiquement avec un chiffon doux et humide. Un nettoyant pour acier inoxydable approuvé peut être utilisé pour nettoyer les éraflures ou les empreintes digitales sur les surfaces en acier inoxydable. N'utilisez pas de détergents agressifs ou de nettoyants chimiques. Pour la saleté générale et les imperfections sur l'acier peint ou le plastique, utilisez de l'eau tiède et du savon doux, ou une solution de nettoyage générale douce. Lors de l'utilisation de tout type de solution de nettoyage, vaporiser sur une zone discrète pour tester avant une utilisation complète. Une fois l'agent de nettoyage appliqué, essuyez-le avec un chiffon doux propre ou une éponge.

Garantie: Si un produit ou une pièce s'avère défectueux dans les 12 mois à compter de la date d'expédition de l'usine, il sera réparé ou remplacé sans aucun frais, y compris les frais de transport après autorisation. Les frais résultant de l'installation ou du retrait des produits défectueux ne sont pas couverts par cette garantie. La décoloration des pièces en acier inoxydable résultant d'une exposition à un environnement agressif et / ou à des produits chimiques n'est pas considérée comme un défaut de fabrication ou de matériau et n'est pas couverte par la garantie.