



# Informations sur les spécifications

**Code produit:** 2040-Black, 2040-Blue, 2040-Green, 2040-Red

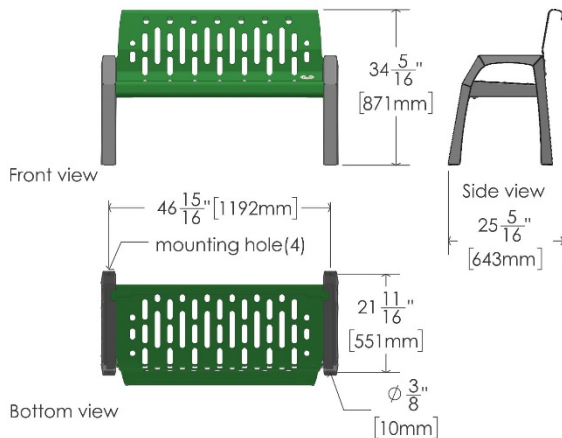
**Nom du produit:** Banc extérieur en acier 4' "Stream"

**Carton individuel UPC:** 2040-Black: 624622204013, 2040-Blue: 624622204037, 2040-Green: 624622204006, 2040-Red: 624622204020

**Dimensions d'expédition du carton individuel:** 128 cm L x 86,9 cm H x 64,3 cm P (50,4" L x 34,3" H x 25,3" P)

**Poids d'expédition du carton individuel:** 41,2 kg (91 lb)

**L'emplacement du site:** Les bancs de 4 pi en acier de la série Frost 2040 "Stream" sont fabriqués en acier canadien robuste avec un design unique et moderne. Ceux-ci sont le plus souvent utilisés dans les écoles/universités, les hôtels, les centres commerciaux, les usines, les condominiums et les immeubles de bureaux.



## Traits:

- Aspect architectural unique et moderne
- Testé pour survivre aux climats rigoureux
- Fabriqué au Canada avec de l'acier robuste
- Ergonomique avec support lombaire
- Ne fait pas trop chaud en été ou trop froid en hiver
- Facile à installer avec des pieds ancrables

**Caractéristiques:** La série de bancs de quatre pieds 2040 est offerte dans une variété de couleurs. Les détails épurés et le design moderne en font un choix de premier ordre pour les architectes. Il est fabriqué en acier robuste avec des accoudoirs intégrés qui en font une option durable. Les pieds permettent à l'unité d'être solidement ancrée au sol, réduisant ainsi les risques de vandalisme ou de vol. Les bancs sont expédiés complètement assemblés et peuvent être empilés sur trois hauteurs pour un transport plus efficace.

## Capacité:

- Assise confortablement deux adultes. Le banc supportera la charge standard de l'industrie de 600 lb s'il est correctement ancré au sol et peut supporter jusqu'à 900 lb de poids statique répartis sur l'ensemble du banc.

## Matériaux:

- Construction lourde en acier laminé à chaud de calibre 12
- Frost utilise de la peinture en poudre Super Durable sans TGCI sur tous ses produits d'ameublement de chantier. Ce type de revêtement en poudre est conçu pour une résistance aux intempéries supérieure par rapport aux revêtements en poudre de polyester TGIC standard. Ce type de peinture est conçu pour répondre à la norme

Frost Products Ltd

5276 John Lucas Drive  
Burlington, ON, Canada, L7L5Z9

(905) 332-5700  
1-800 667-5094

info@frostproductsltd.com  
www.frostproductsltd.com



# Informations sur les spécifications

AAMA (American Architectural Manufacturers Association) 2603. Il offre une excellente rétention de la couleur extérieure et du brillant, une résistance supérieure à la cuisson et une bonne résistance chimique. La peinture est conçue pour résister à 1500 heures de test au brouillard salin et 1 an d'exposition à l'extérieur dans des conditions extrêmes.

- Les bras du banc sont en gris RAL 7012
- Couleurs disponibles pour le corps: RAL Bleu 5005, RAL Noir 7021, RAL Vert 6018, RAL Rouge 3001

## Dimensions du produit:

- 128 cm L x 86,9 cm H x 64,3 cm P (50,4" L x 34,3" H x 25,3" P)
- Profondeur d'assise: 45,1 cm (17,75")
- Hauteur du sol au siège: 48,3 cm (19")
- Espace entre les accoudoirs: 111,8 cm (44")
- Dimensions des trous de montage: 0,4 po de diamètre pour chacun des quatre trous de montage au bas des pieds

## Poids du produit:

- 41,2 kg (91 lb)

**Installation:** Ce banc peut être autonome ou monté dans le sol avec des ancrages (non inclus). Les trous d'ancrage sont situés dans les pieds au bas de l'unité. Dimensions des trous de montage: 0,4" pour chacun des trous de montage.

**Entretien:** L'entretien et le nettoyage préventifs normaux maintiendront le bon fonctionnement des produits Frost et peuvent prolonger la durée de vie normale du produit. Les produits doivent être essuyés périodiquement avec un chiffon doux et humide. Un nettoyeur pour acier inoxydable approuvé peut être utilisé pour nettoyer les éraflures ou les traces de doigts sur les surfaces en acier inoxydable. N'utilisez pas de détergents agressifs ou de nettoyeurs chimiques. Pour la saleté et les imperfections générales sur l'acier peint ou le plastique, utilisez de l'eau tiède et du savon doux, ou une solution de nettoyage générale douce. Lorsque vous utilisez n'importe quel type de solution de nettoyage, vaporisez sur une zone discrète pour tester avant une utilisation complète. Une fois l'agent de nettoyage appliqué, essuyez avec un chiffon doux et propre ou une éponge.

**Garantie:** Si un produit ou une pièce s'avère défectueux dans les 12 mois à compter de la date d'expédition de l'usine, il sera réparé ou remplacé sans aucun frais, y compris les frais de transport après autorisation. Les frais résultant de l'installation ou du retrait des produits défectueux ne sont pas couverts par cette garantie. La décoloration des pièces en acier inoxydable résultant d'une exposition à un environnement agressif et / ou à des produits chimiques n'est pas considérée comme un défaut de fabrication ou de matériau et n'est pas couverte par la garantie.