



Informations sur les spécifications

Code produit: 310-S

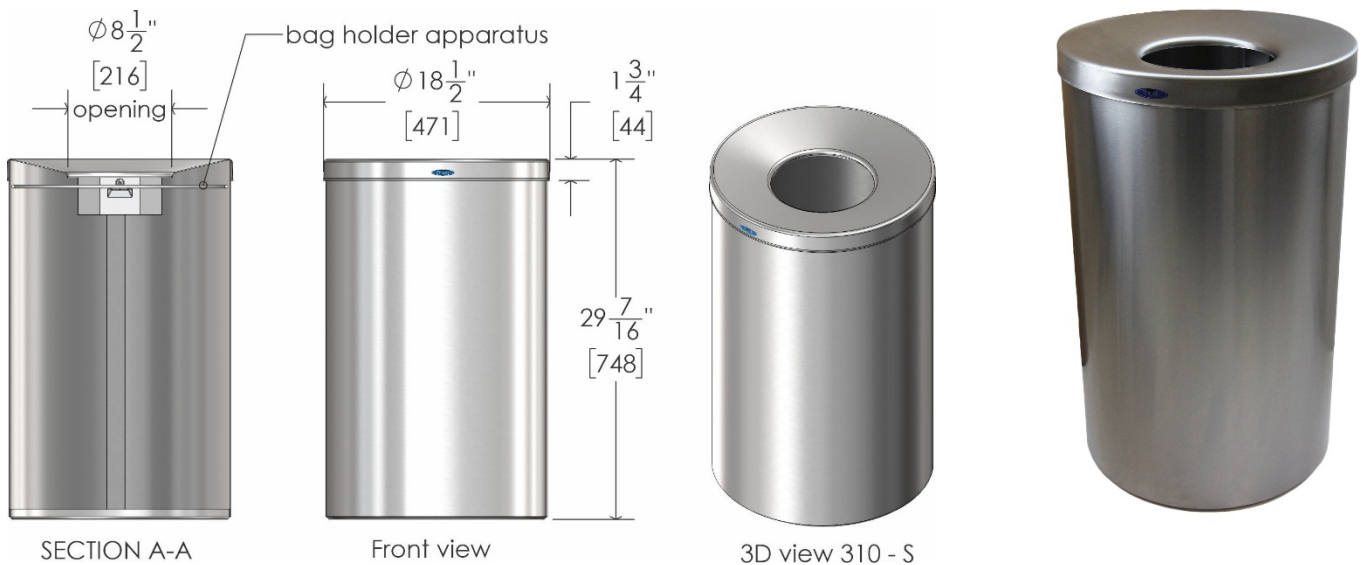
Nom du produit: Poubelle d'entrée en acier inoxydable

Carton individuel UPC: 624622307028

Dimensions d'expédition du carton individuel: 76,2 cm H x 48,3 cm L x 48,3 cm P (30 "H x 19" L x 19 "P)

Poids d'expédition du carton individuel: 14,0 kg (31,0 livres)

L'emplacement du site: La poubelle de lobby Frost 310-S est idéale pour les zones à fort trafic nécessitant la qualité et la durabilité sans engagement de montage mural. Cette poubelle autoportante offre des lignes de conception géométriques épurées avec des coins arrondis, idéale pour les halls et les zones de réception. En règle générale, les déchets sont utilisés dans les écoles / universités, les immeubles de bureaux, les aéroports et les centres commerciaux. La construction entièrement en acier inoxydable du produit en fait un choix populaire pour les zones nécessitant des biens professionnels et durables.



Traits:

- Conception géométrique épurée avec coins arrondis
- Acier inoxydable de type 304 de haute qualité avec finition brossée
- Livré avec un appareil de support de sac
- Facile à nettoyer et à entretenir
- L'ouverture des déchets mesure 21,6 cm (8,5 pouces) de diameter
- Expédié dans un contenant en carton ondulé durable et recouvert de plastique protecteur
- Taille de sac recommandée: 88,9 cm x 119,4 cm (35 "x 47")

Capacité:

- La poubelle a une capacité totale de 125 litres (32,0 US gal, 27,5 Imp. Gal)

Matériaux:

- Corps: acier inoxydable de calibre 22, type 304 no. 4 finition brossée
- Couvercle: acier inoxydable de calibre 18, type 304 no. 4 finition brossée
- Fond: acier inoxydable filé de calibre 22, type 304. no. 4 finition brossée

Frost Products Ltd

5276 John Lucas Drive
Burlington, ON, Canada, L7L5Z9

(905) 332-5700
1-800 667-5094

info@frostproductsltd.com
www.frostproductsltd.com



Informations sur les spécifications

Dimensions du produit:

- 74,7 cm H x 47,0 cm L x 47,0 cm P (29,4 "H x 18,5" L x 18,5 "P)

Poids du produit:

- 13,7 kg (30,0 livres)

Entretien: Lors du remplacement des sacs, retirez le couvercle de la poubelle et sortez l'anneau du sac de son support sécurisé. Ensuite, attachez le sac de garage et retirez-le. Lors du remplacement du sac, faites glisser le sac dans l'anneau et autour du bord de l'anneau, le sac recouvrant l'anneau d'environ 6 pouces. Ensuite, remplacez l'anneau dans son support sécurisé. Cela gardera le sac correctement caché et sécurisé. Cet anneau n'est pas censé se trouver à l'intérieur du sac poubelle, cela pourrait entraîner le rejet accidentel de l'anneau porte-sac. L'entretien et le nettoyage préventifs normaux permettront aux produits Frost de fonctionner correctement et peuvent prolonger la durée de vie normale du produit. Les produits doivent être essuyés périodiquement avec un chiffon doux et humide. Un nettoyant pour acier inoxydable approuvé peut être utilisé pour nettoyer les éraflures ou les empreintes digitales sur les surfaces en acier inoxydable. N'utilisez pas de détergents agressifs ou de nettoyants chimiques. Pour l'acier inoxydable, ne vaporisez aucun produit contenant de l'eau de Javel, des acides ou des chlorures, que l'on peut trouver dans de nombreux produits de nettoyage tels que les nettoyants pour cuvettes de toilettes. L'utilisation de ces solutions de nettoyage peut provoquer une décoloration et si elles sont utilisées pendant des périodes prolongées, elles peuvent ronger les points de l'acier inoxydable. En cas de décoloration, l'utilisation d'un nettoyant pour acier inoxydable approuvé et d'un tampon à récurer plus ferme, comme un tampon Scotch Brite n° 7447, peut supprimer les marques. Essuyez tous les débris de la zone et frottez doucement avec le tampon. Vaporisez ensuite la zone avec un nettoyant / poli pour acier inoxydable, rincez et séchez. Essuyez toujours dans le sens du grain pour les produits en acier inoxydable. Si un agent de nettoyage a commencé à ronger l'acier sur une unité, l'unité devra probablement être remplacée. L'acier inoxydable utilisé par Frost Products est de haute qualité et l'acier inoxydable est résistant à la rouille. Cependant, une décoloration qui semble être de la rouille peut être causée par les solutions de nettoyage et les savons mentionnés ci-dessus. Il est important d'arrêter d'utiliser tout agent nettoyant ou savon si une décoloration commence à se produire. Nettoyez la décoloration le plus rapidement possible pour éviter tout dommage permanent à l'appareil. Le personnel d'entretien doit apprendre à reconnaître les signes indiquant qu'il n'utilise pas les produits de nettoyage appropriés et à entretenir correctement les articles en acier inoxydable. Lors de l'utilisation de tout type de solution de nettoyage, vaporiser sur une zone discrète pour tester avant une utilisation complète. Une fois l'agent de nettoyage appliqué, essuyez-le avec un chiffon doux propre ou une éponge.

Garantie: Si un produit ou une pièce s'avère défectueux dans les 12 mois à compter de la date d'expédition de l'usine, il sera réparé ou remplacé sans aucun frais, y compris les frais de transport après autorisation. Les frais résultant de l'installation ou du retrait des produits défectueux ne sont pas couverts par cette garantie. La décoloration des pièces en acier inoxydable résultant d'une exposition à un environnement agressif et / ou à des produits chimiques n'est pas considérée comme un défaut de fabrication ou de matériau et n'est pas couverte par la garantie.