



# Informations sur les spécifications

**Code produit:** 422-A - encastré, 422-C - en saillie

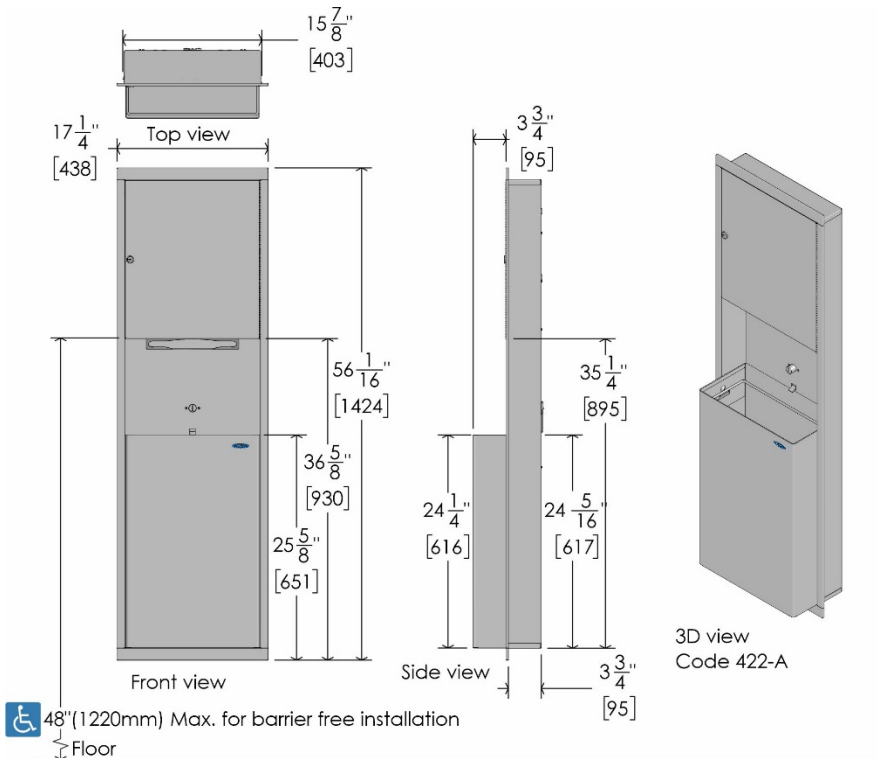
**Nom du produit:** Combinaison de serviette / poubelle multi-usages en acier inoxydable

**Carton individuel UPC:** 422A – 624622422004, 422-C – 624622422028

**Dimensions d'expédition du carton individuel:** 47,0 cm L x 149,9 cm H x 22,9 cm P (18½ po L x 59 po H x 9 po P)

**Poids d'expédition du carton individuel:** 422A - 16,7 kg (37 livres), 422C - 19,5 kg (43 livres)

**L'emplacement du site:** Les unités combinées polyvalentes de la série 422 en acier inoxydable de Frost sont durables et de très haute qualité. En règle générale, ces unités se trouvent dans des immeubles de bureaux, des écoles, des points de vente au détail, des installations sportives et d'autres propriétés commerciales. La construction durable et l'acier inoxydable de haute qualité font de ces unités un choix populaire.



## Traits:

- Fabriqué en acier inoxydable nord-américain durable de haute qualité
- La porte de l'armoire est articulée avec une charnière piano en acier inoxydable pleine longueur et est sécurisée avec une serrure à tambour
- Construction entièrement soudée en acier inoxydable avec poubelle amovible verrouillable
- La poubelle amovible permet un entretien pratique
- Livré avec un appareil de support de sac standard
- Facile à utiliser et à entretenir
- Deux clés fournies

**Distribution:** La série Frost code 422 est conçue pour distribuer des serviettes en papier à plusieurs plis standard. Les unités sont universelles; ce qui signifie que l'unité n'est pas propriétaire et distribue du papier des producteurs de papier commercial standard. Cela permet à l'utilisateur final d'éviter de se retrouver enfermé dans des contrats d'approvisionnement en papier et devrait lui faire économiser de l'argent sur ses fournitures d'entretien. Le produit est

Frost Products Ltd

5276 John Lucas Drive  
Burlington, ON, Canada, L7L5Z9

(905) 332-5700  
1-800 667-5094

info@frostproductsltd.com  
www.frostproductsltd.com



# Informations sur les spécifications

actionné manuellement en tirant sur la longueur exposée de la serviette ou en utilisant la fente pour doigt au-dessus de la barre de coupe. Cette unité est conçue pour distribuer 500 serviettes à plis multiples.

## Capacité:

- La poubelle a une capacité de 50 litres (13,2 US gal., 11 Imp. Gal.)

## Matériaux:

- Distributeur: l'avant est en acier inoxydable de type 304 de calibre 18, fini brossé n ° 4, l'arrière est en acier galvanisé de calibre 20
- Corps: acier inoxydable de calibre 22 type 430 finition brossée
- Dos: acier inoxydable de calibre 22 type 430 fini brossé
- Poubelle: acier inoxydable de calibre 22 type 430 finition brossée

## Dimensions du produit:

- 43,8 cm L x 142,5 cm H x 19,1 cm P (17,25 "L x 56,1" H x 7,5 "P)

## Poids du produit:

- 422A - 16,7 kg (37 livres), 422C - 19,5 kg (43 livres)

**Directives d'installation:** Code 422-A: prévoir une ouverture murale de 40,6 cm L x 138,9 cm H x 10,2 cm P (16 " L x 54½ " H x 4 " P). Montez d'abord le cadre encastré (percez des trous si nécessaire), puis insérez la poubelle à l'aide du support fourni. Code 422-C: en utilisant les outils appropriés pour l'installation, percez les trous de montage selon les besoins et fixez l'unité sur la surface souhaitée. Le collier est fixé entre la bride de corps encastrée et le mur. Pour un montage sans obstacle, assurez-vous que le bas de la porte ne dépasse pas 120 cm (48 po) au-dessus du niveau du sol. Veuillez noter qu'il est recommandé que toutes les installations soient effectuées par un professionnel qualifié. Veuillez lire et suivre les directives d'installation fournies avec les produits. Le non-respect de cette consigne peut entraîner des blessures graves ou la mort.

**Entretien:** L'entretien et le nettoyage préventifs normaux permettront aux produits Frost de fonctionner correctement et peuvent prolonger la durée de vie normale du produit. Les produits doivent être essuyés périodiquement avec un chiffon doux et humide. Un nettoyant pour acier inoxydable approuvé peut être utilisé pour nettoyer les éraflures ou les empreintes digitales sur les surfaces en acier inoxydable. N'utilisez pas de détergents agressifs ou de nettoyants chimiques. Pour l'acier inoxydable, ne vaporisez aucun produit contenant de l'eau de Javel, des acides ou des chlorures, que l'on peut trouver dans de nombreux produits de nettoyage tels que les nettoyants pour cuvettes de toilettes. L'utilisation de ces solutions de nettoyage peut provoquer une décoloration et si elles sont utilisées pendant des périodes prolongées, elles peuvent ronger les points de l'acier inoxydable. En cas de décoloration, l'utilisation d'un nettoyant pour acier inoxydable approuvé et d'un tampon à récurer plus ferme, comme un tampon Scotch Brite n ° 7447, peut supprimer les marques. Essuyez tous les débris de la zone et frottez doucement avec le tampon. Vaporisez ensuite la zone avec un nettoyant / poli pour acier inoxydable, rincez et séchez. Essuyez toujours dans le sens du grain pour les produits en acier inoxydable. Si un agent de nettoyage a commencé à ronger l'acier sur une unité, l'unité devra probablement être remplacée. L'acier inoxydable utilisé par Frost Products est de haute qualité et l'acier inoxydable est résistant à la rouille. Cependant, une décoloration qui semble être de la rouille peut être causée par les solutions de nettoyage et les savons mentionnés ci-dessus. Il est important d'arrêter d'utiliser tout agent nettoyant ou savon si une décoloration commence à se produire. Nettoyez la décoloration le plus rapidement possible pour éviter tout dommage permanent à l'appareil. Le personnel d'entretien doit apprendre à reconnaître les signes indiquant qu'il n'utilise pas les produits de nettoyage appropriés et à entretenir correctement les articles en acier inoxydable.

Frost Products Ltd

5276 John Lucas Drive  
Burlington, ON, Canada, L7L5Z9

(905) 332-5700  
1-800 667-5094

info@frostproductsltd.com  
www.frostproductsltd.com



## *Informations sur les spécifications*

**Garantie:** Si un produit ou une pièce s'avère défectueux dans les 12 mois à compter de la date d'expédition de l'usine, il sera réparé ou remplacé sans aucun frais, y compris les frais de transport après autorisation. Les frais résultant de l'installation ou du retrait des produits défectueux ne sont pas couverts par cette garantie. La décoloration des pièces en acier inoxydable résultant d'une exposition à un environnement agressif et / ou à des produits chimiques n'est pas considérée comme un défaut de fabrication ou de matériau et n'est pas couverte par la garantie.