



Informations sur les spécifications

Code produit: 615-5

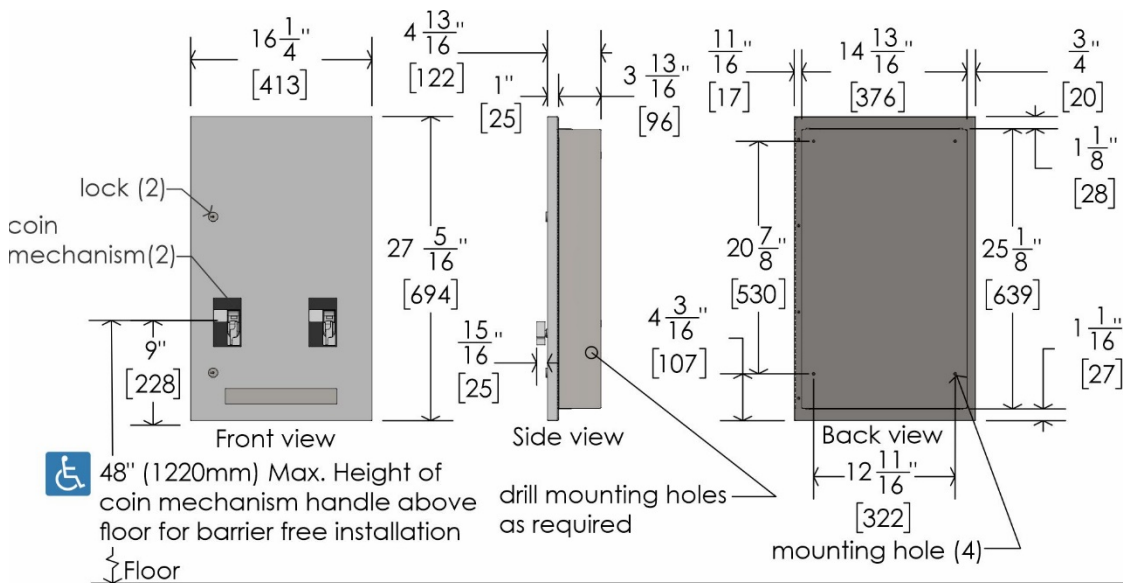
Nom du produit: Vendeur encastré double serviette/tampon

Carton individuel UPC: 615-5-FREE – 624622615031, 615-5-0.25 – 624622615000, 615-5-0.50 – 624622615017, 615-5-1.00 – 624622615024

Dimensions d'expédition du carton individuel: 41.9cm W x 74.9cm H 16.5cm D (16½" W x 29½"H x 6½" D)

Poids d'expédition du carton individuel: 11.3kg (25 lbs)

L'emplacement du site: Le vendeur de serviettes/tampons doubles encastrés 615-5 de Frost est élégant et pratique. La ligne de distributeur automatique montée encastrée est détaillée pour les applications architecturales nécessitant une projection minimale à partir du mur. En règle générale, ces produits sont utilisés dans les écoles, les immeubles de bureaux, les installations récréatives et d'autres propriétés commerciales. La fonctionnalité conviviale et l'aspect élégant de cette unité en font un choix populaire dans les domaines qui nécessitent des regards professionnels attrayants.



Traits:

- Fabriqué au Canada avec de l'acier inoxydable de calibre 20 et 22
- Porte articulée avec charnières de piano en acier inoxydable pleine longueur et fixée avec deux serrures à clé tumbler, touches fournies
- Toutes les unités ont une boîte à pièces amovible avec serrure tumbler keyed différent de la porte
- Mécanisme interchangeable de pièces de monnaie gratuitement, 0,25 \$, 0,50 \$ ou 1,00 \$ (pièce de monnaie) vendage (pièces disponibles à l'achat)
- Encastré monté

Distribution: Le code frost 615-5 est conçu pour distribuer des serviettes et des tampons standard. Pour faire fonctionner cette unité, mettez manuellement les pièces requises (le cas échéant) et tournez le mécanisme. Pour remplir cette unité, utilisez les clés fournies pour ouvrir le corps et insérer manuellement les produits désirés dans les fentes vides. Utilisez les poids fournis pour sécuriser le produit dans les fentes.

Frost Products Ltd

5276 John Lucas Drive
Burlington, ON, Canada, L7L5Z9

(905) 332-5700
1-800 667-5094

info@frostproductsltd.com
www.frostproductsltd.com



Informations sur les spécifications

Capacité:

- 15 serviettes n° 4 (11 n° 6), 22 tubes tampon standard

Matériaux:

- La porte de combinaison est toute la construction en acier inoxydable soudé, 20 gauge type 304 no 4 finition brossée
- Boîte murale encastrée de manteau de satin de calibre 20 galvanisée

Dimensions du produit:

- 41,3cm W x 69,3cm H 12,2cm D (16,25" W x 27,3" H x 4,8" D)
- Les dimensions des goulottes intérieures de produits sont les suivantes; Fente pour tampon: 5,5 "L x 14,5" H x 0,9 "P, Fente pour serviette: 4,75" L x 15 "H x 3,25" P

Poids du produit:

- 10.9kg (24 lbs)

Directives d'installation: Fournir l'ouverture du mur de 38,3 cm W x 65,4 cm H x 10,2 cm D (15 " W x 255/8 " H x 4 » D). Percer les trous de montage au besoin et les fixer au mur. Utilisez les vis, ancrages et autres matériaux/outils appropriés nécessaires à l'installation. Pour le montage sans barrière, assurez-vous que la poignée du mécanisme de pièce ne dépasse pas 120 cm (48 po) au-dessus du niveau du plancher. Veuillez noter qu'il est recommandé que toutes les installations soient effectuées par un commerçant qualifié. Veuillez lire et suivre les directives d'installation fournies avec les produits. Le défaut de le faire peut entraîner des blessures graves ou la mort.

Entretien: L'entretien et le nettoyage préventifs normaux maintiendront le bon fonctionnement des produits Frost et peuvent prolonger la durée de vie normale du produit. Les produits doivent être essuyés avec un chiffon doux humide périodiquement. Le nettoyeur approuvé en acier inoxydable peut être utilisé pour nettoyer les éraflures ou les empreintes digitales sur les surfaces en acier inoxydable. N'utilisez pas de détergents durs ou de nettoyants chimiques. Pour la saleté générale et les imperfections sur l'acier peint ou le plastique utiliser de l'eau chaude et du savon doux, ou une solution de nettoyage doux général. Lorsque vous utilisez n'importe quel type de solution de nettoyage, vaporisez sur une zone discrète pour tester avant l'utilisation complète. Après l'application de l'agent nettoyant, essuyez-le à l'aide d'un chiffon ou d'une éponge propre et mou. Pour l'acier inoxydable svp ne pulvérisez pas avec n'importe quel produit contenant l'eau de Javel, les acides, ou les chlorures, qui peuvent être trouvés dans beaucoup de produits de nettoyage tels que des nettoyeurs de cuvette de toilette. L'utilisation de ces solutions de nettoyage peut provoquer une décoloration et si elle est utilisée pendant de longues périodes de temps, ils peuvent roner les points de l'acier inoxydable. En cas de décoloration, l'utilisation d'un nettoyant approuvé en acier inoxydable et d'un tampon de gommage plus ferme, comme un scotch Brite Pad #7447, peut enlever les marques. Essuyez les débris de la zone et frottez doucement avec le tampon. Vaporiser ensuite la zone d'un nettoyant/polissage en acier inoxydable et rincer et sécher. Essuyez toujours avec la direction du grain pour les produits en acier inoxydable. Si un agent de nettoyage a commencé à roner l'acier d'une unité, il est probable que l'appareil devra être remplacé. L'acier inoxydable utilisé par Frost Products est de haute qualité et l'acier inoxydable résiste à la rouille. Cependant, la décoloration qui semble être de la rouille peut être causée par des solutions de nettoyage et des savons mentionnés ci-dessus. Il est important d'arrêter l'utilisation de tout agent nettoyant ou savon si la décoloration commence à se produire. Nettoyez la décoloration le plus rapidement possible afin d'éviter tout dommage permanent à l'appareil. Il faut enseigner au personnel d'entretien comment reconnaître les signes qu'il n'utilise pas les produits de nettoyage appropriés et comment entretenir correctement les articles en acier inoxydable.

Frost Products Ltd

5276 John Lucas Drive
Burlington, ON, Canada, L7L5Z9

(905) 332-5700
1-800 667-5094

info@frostproductsltd.com
www.frostproductsltd.com



Informations sur les spécifications

Garantie: Si un produit ou une pièce s'avère défectueux dans les 12 mois suivant la date d'expédition de l'usine, il sera réparé ou remplacé sans frais, y compris les frais de transport lorsqu'il est autorisé. Les coûts résultant de l'installation ou de l'enlèvement de produits défectueux ne sont pas couverts par cette garantie. La décoloration des pièces en acier inoxydable résultant de l'exposition à des produits environnementaux et/ou chimiques rigoureux n'est pas considérée comme un défaut de fabrication ou de matériau et n'est pas couverte par la garantie.