

# Sanitaire® EON

Commercial vacuum cleaner

## OWNER'S GUIDE

Series SC5500–SC5505

Aspirateur commercial

## GUIDE DU PROPRIÉTAIRE

Séries SC5500–SC5505

Aspiradora comercial

## MANUAL DEL PROPIETARIO

Serie SC5500–SC5505



Style RL synthetic premium allergen bags are required to maintain AAFA certification in model SC5505.

Les sacs anti-allergènes de première qualité de type RL sont requis pour conserver la certification AAFA du modèle SC5505.

Las bolsas alergénicas sintéticas Style RL premium se requieren para mantener la certificación AAFA en el modelo SC5505.

[www.sanitairecommercial.com](http://www.sanitairecommercial.com)



### Index

Important safeguards	2-4
How to identify parts	5
How to assemble	6
How to operate	8-10
How to maintain	12-14
Problem solving	16
Warranty	18
How to order replacement parts	20

### Tables des matières

Précautions importantes	2-4
Comment identifier les pièces	5
Comment assembler	7
Mode d'emploi	9-11
Comment entretenir	13-15
Solution de problèmes	17
Garantie	19
Comment commander des pièces de rechange	20

### Índice

Salvaguarda importantes	3-4
Cómo identificar las piezas	5
Cómo armar	7
Cómo operarla	9-11
Cómo dar mantenimiento	13-15
Cómo resolver problemas	17
Garantía	19
Cómo hacer pedidos de piezas de repuesto	20

## IMPORTANT SAFEGUARDS

When using an electrical appliance, basic precautions should always be followed, including the following:

### READ ALL INSTRUCTIONS BEFORE USING THIS VACUUM CLEANER

### WARNING

To reduce the risk of fire, electric shock, or injury:

- Do not use outdoors or on wet surfaces.
- Connect to a properly grounded outlet only. See grounding instructions.
- **Do not leave vacuum cleaner when plugged in.** Turn off the switch and unplug the electrical cord when not in use and before servicing.
- Always turn off this vacuum cleaner before connecting or disconnecting motorized nozzle.
- Do not allow to be used as a toy. Close attention is necessary when used by or near children.
- Use only as described in this manual. Use only manufacturer's recommended attachments.
- Do not use with damaged cord or plug. If vacuum cleaner is not working as it should, has been dropped, damaged, left outdoors, or dropped into water, return it to a service center before using.
- Do not pull or carry by cord. Do not use cord as a handle. Do not close a door on cord or pull cord around sharp edges or corners. Do not run vacuum cleaner over cord. Keep cord away from heated surfaces.
- Do not use extension cords or outlets with inadequate current carrying capacity.
- Turn off all controls before unplugging.
- Do not unplug by pulling on cord. To unplug, grasp the plug, not the cord.
- Do not handle plug or vacuum cleaner with wet hands.
- Do not put any object into openings. Do not use with any opening blocked; keep free of dust, lint, hair, and anything that may reduce airflow.
- This vacuum cleaner creates suction and contains a revolving brush roll. Keep hair, loose clothing, fingers, and all parts of body away from openings and moving parts.
- Do not place vacuum cleaner on furniture or stairs as the brush roll may cause damage. Use extra care when cleaning stairs. Place vacuum cleaner on floor with the handle in storage position while using attachments.
- Do not pick up anything that is burning or smoking, such as cigarettes, matches, or hot ashes.
- Do not use without disposable dust bag and motor filter in place.
- Belt pulleys can become hot during normal use. To prevent burns, avoid touching the belt pulley when servicing the drive belt.
- Do not use to pick up flammable or combustible liquids such as gasoline, or use in areas where they may be present.
- Store your vacuum cleaner indoors in a cool, dry area.
- Keep your work area well lighted.
- Unplug electrical appliances before vacuuming them.
- Use extra care when cleaning on stairs.

## SAVE THESE INSTRUCTIONS

## PRÉCAUTIONS IMPORTANTES

Quand on utilise un appareil électrique, il faut toujours prendre des mesures de sécurité essentielles, dont les suivantes :

### LISEZ TOUTES LES INSTRUCTIONS AVANT D'UTILISER CET ASPIRATEUR

### AVERTISSEMENT

Pour réduire les risques d'incendies, de choc électrique ou de blessure :

- N'utilisez pas à l'extérieur ou sur des surfaces mouillées.
- Branchez dans une prise de courant mise à la terre correctement. Voir les instructions de mise à la terre.
- **Ne laissez jamais l'aspirateur sans supervision lorsqu'il est branché.** Arrêtez l'interrupteur et débranchez l'appareil lorsque vous ne l'utilisez pas ou avant tout entretien ou nettoyage.
- Éteignez toujours cet aspirateur avant de connecter ou de déconnecter le suceur motorisé.
- Ne permettez pas son utilisation comme jouet. Il faut être particulièrement attentif lorsqu'il est employé par ou près des enfants.
- Utilisez seulement tel que décrit dans ce manuel. Utilisez seulement les accessoires recommandés par le fabricant.
- N'utilisez pas avec une fiche ou un cordon endommagé. Si l'aspirateur ne fonctionne pas correctement ou qu'on l'a laissé tomber, qu'il est endommagé, qu'il a été laissé dehors ou immergé dans l'eau, veuillez le retourner à un centre de service avant de l'utiliser.
- Ne tirez pas le cordon ou ne le transportez pas par le cordon. N'utilisez pas le cordon comme poignée. Ne fermez pas de porte sur un cordon ou ne tirez pas le cordon autour de coins ou bords tranchants. Ne faites pas fonctionner l'aspirateur sur le cordon. Gardez le cordon loin de surfaces chauffées.
- N'utilisez pas de rallonges ou de prises de courant permanent inadéquat.
- Coupez toutes les commandes avant de débrancher.
- Ne débranchez pas en tirant sur le cordon. Pour débrancher, agrippez la fiche et non pas le cordon.
- Ne manipulez pas la fiche ou l'aspirateur avec les mains mouillées.
- Ne mettez pas d'objets dans les ouvertures. N'utilisez pas lorsqu'une ouverture est bloquée; gardez libre de poussière, de peluches, de cheveux et de tout ce qui pourrait réduire la circulation d'air.
- Cet aspirateur crée de l'aspiration et contient un cylindre brossé rotatif. Gardez les cheveux, les vêtements amples, les doigts et toutes parties du corps loin des ouvertures et des pièces en mouvement.
- Ne placez pas l'aspirateur sur les meubles ou les escaliers car le cylindre brossé peut provoquer des dommages. Soyez tout particulièrement prudent en nettoyant les escaliers. Placez l'aspirateur sur le sol avec la poignée en position de rangement en utilisant les accessoires.
- Ne ramassez rien brûlant ou fumant, comme des cigarettes, des allumettes ou des cendres chaudes.
- N'utilisez pas sans sac à poussière et filtre de moteur jetables en place.
- Les poulies à courroie peuvent devenir chaudes pendant l'usage normal. Pour éviter les brûlures, évitez de toucher la poulie à courroie en faisant l'entretien de la courroie d'entraînement.
- Soyez tout particulièrement prudent en nettoyant les escaliers.
- N'utilisez pas l'aspirateur pour ramasser des liquides inflammables ou combustibles, comme de l'essence et ne l'utilisez pas dans des endroits où ces produits sont présents.
- Rangez votre aspirateur à l'intérieur dans un endroit sec et frais.
- Gardez votre aire de travail bien éclairée.
- Débranchez les appareils électroménagers avant de passer l'aspirateur sur eux.
- Faire particulièrement attention lors de l'utilisation de l'aspirateur dans des escaliers.

## CONSERVER CES INSTRUCTIONS

## SALVAGUARDAS IMPORTANTES

Al usar un artefacto eléctrico siempre se deben tomar precauciones básicas, incluyendo lo siguiente:

### ANTES DE USAR ESTA ASPIRADORA, LEA TODAS LAS INSTRUCCIONES

## ADVERTENCIA

Para reducir el riesgo de incendio, de descarga eléctrica, o de lesiones:

- No la use a la intemperie ni sobre superficies mojadas.
- Enchúfela solo en tomacorrientes conectados debidamente a tierra. Consulte las instrucciones sobre la conexión a tierra.
- **No deje sola a la aspiradora cuando se encuentre enchufada.** Cuando no esté en uso, y antes de darle mantenimiento, apague el interruptor y desconecte el cable de alimentación eléctrica.
- Siempre apague esta aspiradora antes de conectar o desconectar la tobera motorizada.
- No permita que se la utilice como si fuera un juguete. Cuando sea usada por niños, o cerca de niños, es necesario prestar mucha atención.
- Usar sólo como se describe en este manual. Usar sólo accesorios recomendados por el fabricante.
- No usar con un cable o enchufe dañado. Si la aspiradora no está funcionando como es debido, si se la ha dejado caer, si ha sido dañada, si se la ha dejado a la intemperie, o si se la dejó caer en el agua, retórnala a un centro de servicio antes de usarla.
- No jalar del cable, ni usarlo para transportarla. No use el cable como si fuese una agarradera. No cierre una puerta sobre el cable ni jale el cable alrededor de aristas ni de esquinas afiladas. No deje que la aspiradora pase sobre el cable. Mantenga al cable lejos de las superficies calientes.
- No use cables de extensión ni tomacorrientes que no tengan suficiente capacidad para transportar la corriente.
- Apague todos los controles antes de desenchufar.
- No desconectar jalando del cable. Para desconectar, agarre del enchufe, no del cable.
- No maneje el enchufe ni la aspiradora con las manos mojadas.
- No ponga ningún objeto dentro de las aberturas. No la use si alguna de las aberturas está bloqueada; manténgala libre de polvo, de hilachas, de pelo, y de cualquier cosa que pueda reducir el flujo del aire.
- Esta aspiradora crea succión y contiene un cepillo de rodillo giratorio. Mantenga el cabello, la ropa suelta, los dedos y todas las partes del cuerpo, lejos de las aberturas y piezas móviles.
- No coloque la aspiradora sobre muebles ni escaleras ya que el cepillo de rodillo podría causar daños. Tenga cuidado extra al hacer la limpieza de escaleras. Cuando use los accesorios, coloque la aspiradora en el piso, con la agarradera en su posición de almacenamiento.
- No aspire ninguna cosa que se esté quemando o que esté humeando, como cigarrillos, fósforos, o cenizas calientes.
- No usar si la bolsa desechable para el polvo y el filtro no están en su sitio.
- Las poleas de la banda se pueden calentar durante el uso normal. Para evitar quemaduras, evite tocar la polea de la banda cuando dé mantenimiento a la banda de transmisión.
- No la use para recoger líquidos inflamables ni combustibles como gasolina, ni la use en zonas donde ellos puedan estar presentes.
- Almacene su aspiradora bajo techo, en un lugar fresco y seco.
- Mantenga su área de trabajo bien iluminada.
- Desconecte los aparatos eléctricos, antes de limpiarlos con la aspiradora.
- Ponga especial cuidado cuando limpie las escaleras.

## GUARDE ESTAS INSTRUCCIONES

### Thermal cut-off

This vacuum cleaner has a special thermostat that protects the vacuum in case of motor overheating. If the vacuum suddenly shuts off, push the on/off switch off (0) and unplug the vacuum. Check the vacuum for a possible source of overheating such as a full dust bag, a blocked hose or clogged filter. If these conditions are found, fix them and wait at least 30 minutes before attempting to use the vacuum. After the 30 minute period, plug the vacuum back in and push the on/off switch on (I). If the vacuum still does not run, then take it to an Sanitaire Authorized Service Center for repair.

### Protection thermique

Cet aspirateur est équipé d'un thermostat spécial qui le protège en cas de surchauffe du moteur. Si l'aspirateur arrête soudainement, actionner le commutateur (bouton marche/arrêt 0) et déconnecter l'aspirateur. Vérifiez l'aspirateur pour toute source possible de surchauffe comme un sac à poussière plein, un tuyau bloqué ou un filtre entravé. Si ces conditions sont trouvées, les enlever et attendre au moins 30 minutes avant de tenter de réutiliser l'aspirateur. Après la période de 30 minutes, brancher l'aspirateur et actionner le commutateur (bouton marche/arrêt (I)). Si l'aspirateur ne fonctionne toujours pas, emmenez-le à un Centre de Service Sanitaire Autorisé pour la réparation.

### Punto de corte térmico

Esta aspiradora tiene un termostato especial que la protege en caso de producirse un sobrecalentamiento del motor. Si la aspiradora se apaga repentinamente, presione el botón de encendido/apagado (0) y desenchufe la aspiradora. Revise la aspiradora para ver si existe una posible causa de sobrecalentamiento, como una bolsa llena de polvo, una manguera obstruida o un filtro tapado. Si se presentan esas condiciones, arréguelas y espere al menos 30 minutos antes de volver a utilizar la aspiradora. Después de un período de 30 minutos, enchufe nuevamente la aspiradora y presione el botón de encendido/apagado (I). Si la aspiradora sigue sin funcionar, llévela a reparar a un Centro de Servicio Sanitario autorizado.

## Grounding Instructions

This appliance must be grounded. If it should malfunction or break down, grounding provides a path of least resistance for electric current to reduce the risk of electric shock. This appliance is equipped with a cord that has an equipment-grounding conductor and grounding plug. The plug must be plugged into an appropriate outlet that is properly installed and grounded in accordance with all local codes and ordinances.

### **⚠ DANGER**

Improper connection of an equipment-grounding conductor can result in risk of electric shock. Check with a qualified electrician or service person if you are in doubt as to whether the outlet is properly grounded. Do not modify the plug provided with the appliance. If it will not fit the outlet, have a proper outlet installed by a qualified technician.

This appliance is for use on a nominal 120-volt circuit and has a grounding plug that looks like the plug illustrated in Fig. A. A temporary adapter which looks like the adapter illustrated in Fig. B may be used to connect this plug to a two-pole receptacle, as shown, if a properly grounded outlet is not available. The temporary adapter should be used only until a properly grounded outlet, Fig. A, can be installed by a qualified electrician. The green colored rigid ear, lug, or the like extending from the adapter must be connected to a permanent ground such as a properly grounded outlet box cover. Whenever the adapter is used, Fig. C, it must be held in place by metal screw.

**Note: In Canada, the use of a temporary adapter is not permitted by the Canadian Electrical Code.**

## Instructions de mise à la terre

L'appareil doit être mis à la terre. En cas de défaillance ou de panne, la terre fournit un passage de moindre résistance au courant électrique afin de réduire le risque d'électrocution. Cet appareil est doté d'un cordon comportant un conducteur et une fiche de mise à la terre. La fiche doit être introduite dans une prise adéquate bien installée et mise à la terre conformément à tous les codes et ordonnances locaux.

### **⚠ DANGER**

Une mauvaise connexion du conducteur de mise à la terre du matériel peut présenter un risque d'électrocution. Vérifier auprès d'un électricien si l'on n'est pas sûr que la prise est correctement mise à la terre. Ne pas modifier la fiche fournie avec l'appareil si elle ne correspond pas à la prise faire monter une nouvelle prise par un électricien qualifié.

Cet appareil est conçu pour fonctionner sur un circuit d'une puissance nominale de 120 volts avec une fiche de mise à la terre semblable à celle qui est illustrée sur la Fig. A. Un adaptateur provisoire qui ressemble à l'adaptateur illustré sur la Fig. B peut être utilisé pour connecter cette fiche à une prise bipolaire, de la façon illustrée, jusqu'à ce qu'une prise correctement mise à la terre, Fig. A, puisse être montée par un électricien qualifié. L'écrou à oreilles rigides de couleur verte ou toute pièce semblable dépassant de l'adaptateur doit être raccordé à une mise à la terre permanente tel un couvercle de boîtier de prise adéquatement mis à la terre. Quand l'adaptateur est utilisé, Fig. C, il doit être maintenu en place par une vis métallique.

**Remarque : Au Canada, l'utilisation de l'adaptateur provisoire n'est pas autorisé parle Code électrique canadien.**

## Instrucciones de conexión a tierra.

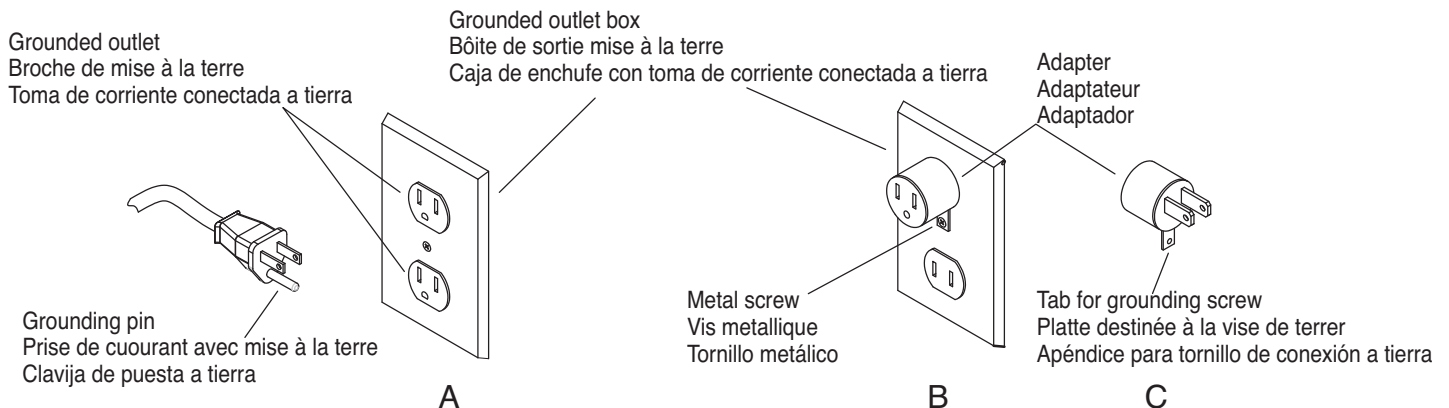
Este artefacto debe conectarse a tierra. Si falla o se rompe, la conexión a tierra proporciona un camino de menor resistencia para la corriente eléctrica, reduciendo el riesgo de electrocución. Este artefacto está equipado con un cable que cuenta con un conductor y un enchufe para conexión a tierra. El enchufe se debe insertar en un tomacorriente apropiado, correctamente instalado y conectado a tierra de acuerdo a todos los códigos y reglamentaciones locales.

### **⚠ PELIGRO**

Si el conductor de conexión a tierra del equipo se conecta incorrectamente, puede producirse un riesgo de electrocución. Si tiene dudas acerca de si el tomacorriente está conectado a tierra correctamente, consulte a un electricista o personal de servicio calificados. No modifique el enchufe provisto con el artefacto — si no entra en el tomacorriente, solicite que un electricista calificado instale un tomacorriente apropiado.

Este artefacto es para usar en circuitos de 120 V nominales y tiene un enchufe para conexión a tierra parecido al ilustrado en la Fig. A. Puede usarse un adaptador parecido al ilustrado en la Fig. B para conectar este enchufe a un receptáculo bipolar, como se muestra, si no se dispone de un tomacorriente correctamente puesto a tierra. Se debe usar el adaptador temporal sólo hasta que un electricista calificado pueda instalar un tomacorriente correctamente conectado a tierra, Fig. A. La oreja, lengüeta o elemento similar de color verde que sobresale del adaptador se debe conectar a una tierra permanente, tal como la tapa de una caja de empalmes correctamente puesta a tierra. Toda vez que se use el adaptador, Fig. C, se debe sujetar en su sitio con un tornillo autorroscante.

**Nota: En Canadá, el Código Eléctrico no permite el uso de adaptadores temporales.**



# How to identify parts

## Comment identifier les pièces

### Cómo identificar las piezas



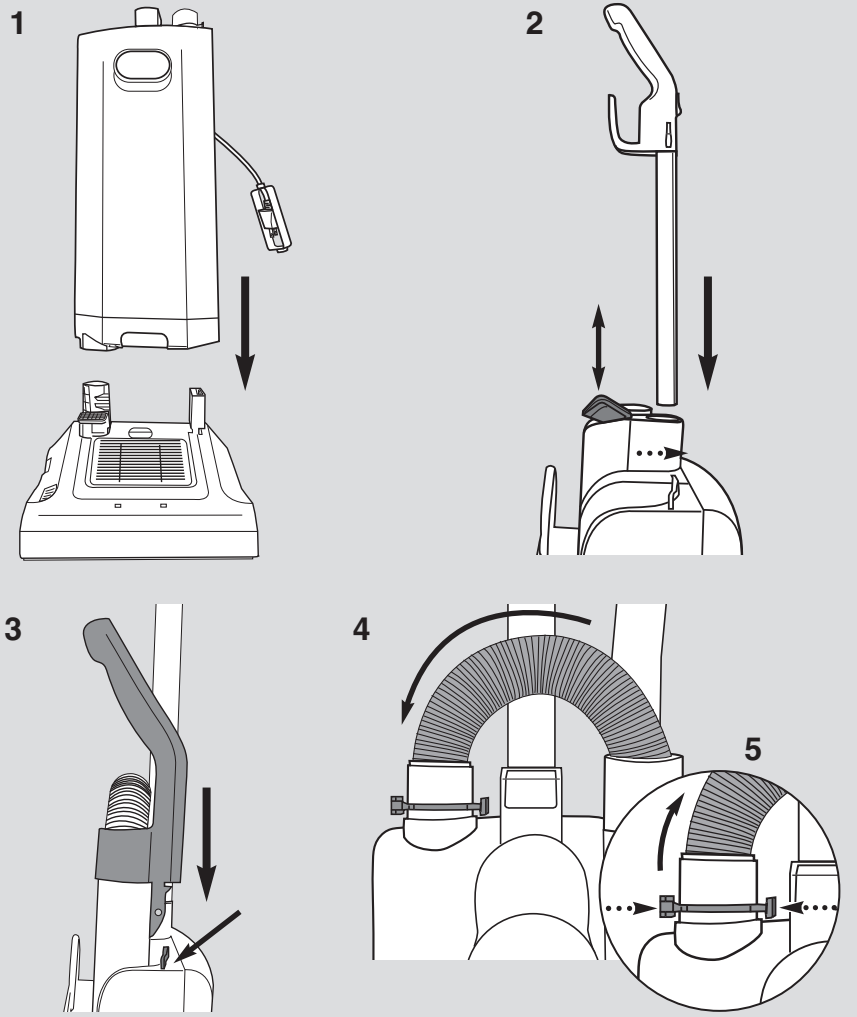
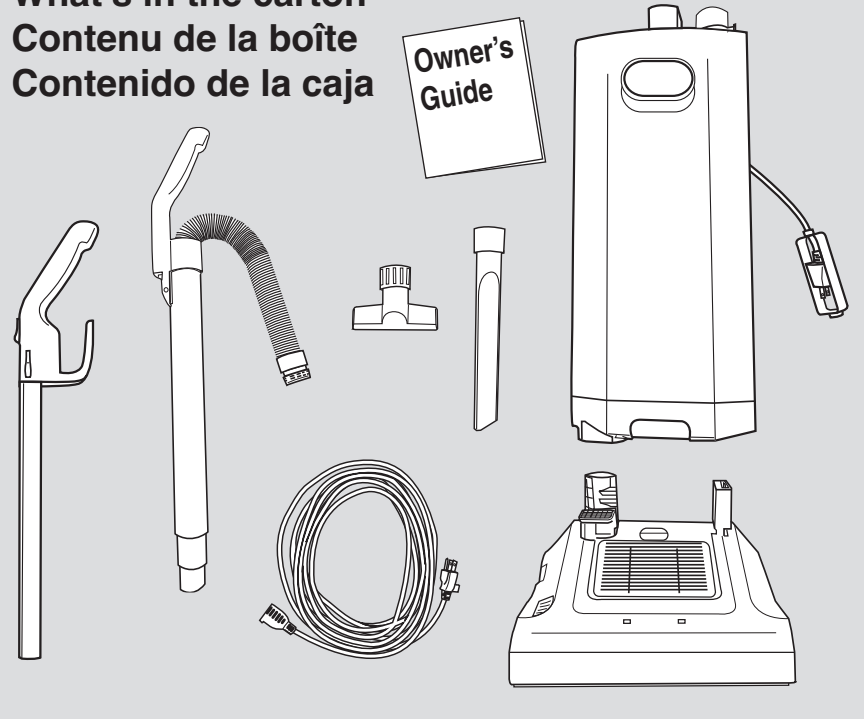
## How to assemble

- Remove all parts from carton and identify each item shown. Make sure all parts are located before disposing of packing materials.
- Place the brushroll / nozzle head on a flat surface with the neck and the support lever in the upright position.
- Hold the dust bag housing vertically and place over neck and support lever (Fig. 1). Push dust bag housing down firmly to lock into place.
- Lift the handle lock. Insert the handle assembly into the top of the dust bag housing and push down firmly (Fig.2). When the handle assembly is inserted as far as it will go, press the handle lock down until it clicks.

**Note:** If the handle is not pushed completely down, the cleaner will not start.

- Insert wand with handle grip and hose into the channel at the back of the machine. Place handle grip over tab to latch into position (Fig. 3). Smooth end of hose; should fit loosely into wand.
- Push remaining hose end into hose inlet. The inlet clip will lock the hose into place when fully inserted (Fig. 4). Squeeze the clip on both sides to remove the hose (Fig. 5).
- Check placement of the crevice tool and upholstery tool. Both tools fit into recesses in the back of the cleaner.
- Attach extension cord to quick change power cord. Press cord into clip to secure the connection.
- Snap extension cord into the cord clip on handle. Wrap the cord around upper and lower cord retainers.

### What's in the carton Contenu de la boîte Contenido de la caja



## Comment assembler

- Sortez toutes les pièces de la boîte et identifiez chaque article illustré. Assurez-vous que vous avez toutes les pièces avant de jeter l'emballage.
- Placez le cylindre brosser/tête d'aspiration sur une surface plane avec le col et le levier de soutien en position verticale.
- Maintenez le boîtier du sac à poussière à la verticale et placez-le sur le col et le levier de soutien (Fig. 1). Poussez sur le boîtier du sac à poussière pour le verrouiller en place.
- Soulevez le verrou de la poignée. Insérez l'assemblage de la poignée dans la partie supérieure du boîtier du sac à poussière et poussez fermement (Fig. 2). Lorsque l'assemblage de la poignée est complètement inséré, appuyez sur le verrou de la poignée jusqu'à ce qu'il clique.

**Remarque :** Si la poignée n'est pas complètement enclenchée, l'aspirateur ne démarrera pas.

- Insérez le tube rallonge avec prise de poignée et le boyau dans la glissière à l'arrière de la machine. Placez la prise de poignée sur le rabat pour la verrouiller en place (Fig. 3). L'embout lisse du boyau devrait s'ajuster librement dans le tube rallonge.
- Poussez l'extrémité du boyau restant dans l'orifice du boyau. L'agrafe du tube d'entrée verrouillera le boyau en place lorsqu'il est complètement inséré (Fig. 4). Serrez l'agrafe sur les deux côtés pour enlever le boyau (Fig. 5).
- Vérifiez l'arrangement du suceur long et de l'outil pour meubles rembourrés. Les deux outils devraient être encastrés à l'arrière de l'aspirateur.
- Fixez la rallonge au cordon d'alimentation à raccord rapide Appuyez sur le cordon pour l'enclencher dans le connecteur.
- Enclenchez la rallonge dans l'agrafe de cordon sur la poignée. Enroulez le cordon sur les arrêts du haut et du bas.

## Cómo armar

- Saque todas las piezas de la caja de cartón e identifique cada artículo mostrado. Asegúrese de tener ubicadas todas las piezas antes de desechar los materiales de embalaje.
- Coloque la cabeza del cepillo de rodillo/tobera sobre una superficie plana con el cuello y la palanca de apoyo en posición vertical.
- Sostenga verticalmente la carcasa de la bolsa para el polvo y colóquela sobre el cuello y la palanca de apoyo (Fig. 1). Empuje la carcasa de la bolsa para el polvo firmemente para asegurarla en su lugar.
- Levante el seguro del mango. Inserte la unidad de la empuñadura en la parte superior de la carcasa de la bolsa para el polvo y empuje firmemente (Fig. 2). Cuando la unidad de la empuñadura sea insertada hasta donde llegue, presione el seguro del mango hasta que suene un clic.

**Note:** Si el mango no es empujado completamente, la aspiradora no arrancará.

- Inserte el tubo con empuñadura de mango y la manguera en el canal que se halla detrás de la máquina. Coloque la empuñadura del mango sobre la lengüeta para engancharla en su lugar (Fig. 3). El extremo liso de la manguera deberá encajar holgadamente en el tubo.
- Empuje el otro extremo de la manguera en la entrada para la manguera. El clip de entrada asegurará la manguera en su lugar cuando quede totalmente insertada (Fig. 4). Apriete el clip de ambos lados para quitar la manguera (Fig. 5).
- Verifique la colocación de la herramienta para ranuras y la herramienta para tapicería. Ambas herramientas caben en las cavidades que se hallan detrás de la aspiradora.
- Sujete el cable de extensión al cable de alimentación de cambio rápido. Presione el cable en el clip para asegurar la conexión.
- Encaje el cable de extensión en el clip del cable del mango. Enrolle el cable alrededor de los retenes superior e inferior del cable.

# How to operate

## CAUTION

The upright vacuum cleaner is designed to be used on multiple types of carpeting. Do not attempt to use the cleaner with the brushroll operating on bare floors, as damage to the floor covering may result.

### Power switch

- Plug electrical cord into outlet.
- Press down bottom of power switch ( I ) to turn ON. Expect a short delay when turning the vacuum cleaner on.
- Press down top of power switch ( O ) to turn OFF.

### Handle adjustment

- Step on handle release pedal to lower handle into desired position).
- The cleaner can lay completely flat for cleaning under low furniture.
- Lower handle without stepping on handle release pedal to raise the brushroll / nozzle over thresholds.

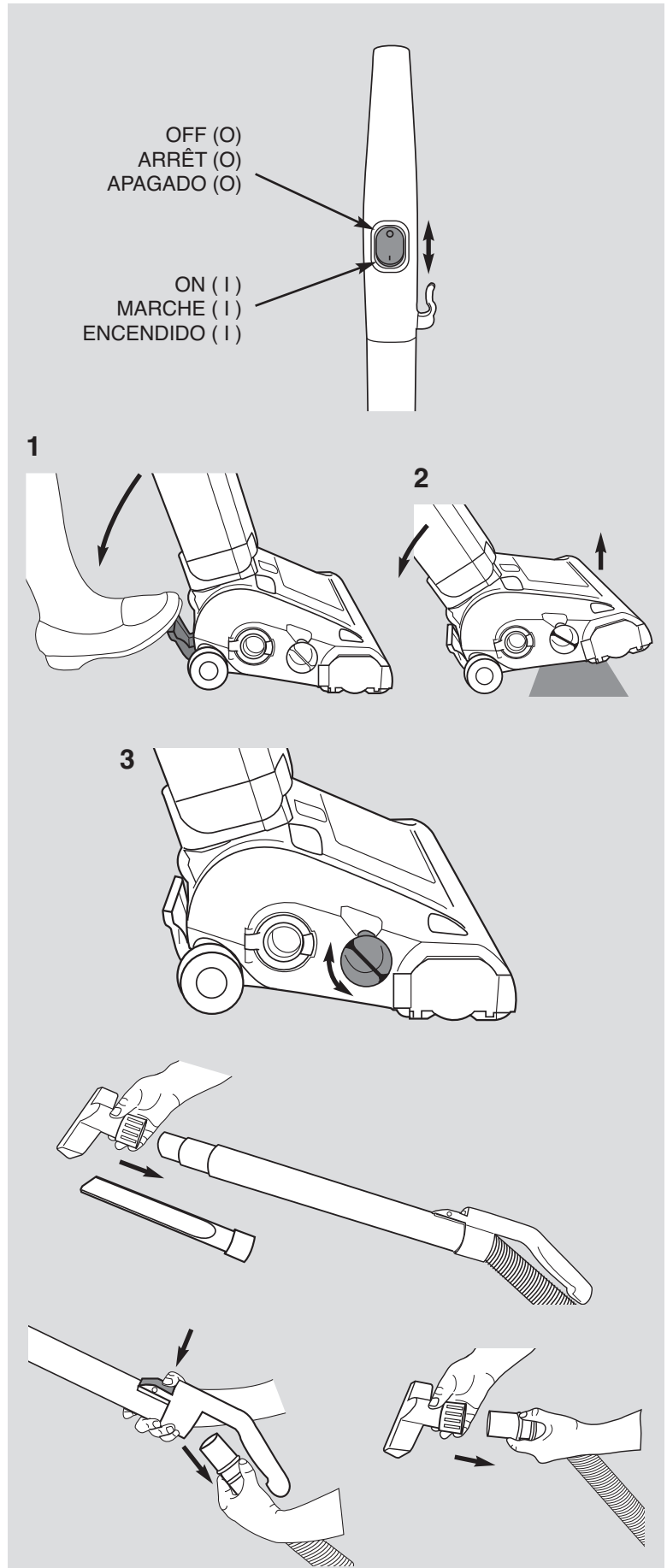
### Vacuum cleaner height setting

**Warning:** Avoid injury. Keep loose clothing, hair, fingers, and all other parts of body away from any moving part (such as the revolving brush). Turn cleaner off and unplug before changing the height.

- Set height adjustment knob to lowest setting for maximum cleaning. If cleaner is hard to push, turn knob to next higher setting.
- The brushroll must reach the carpet for effective cleaning.

### Cleaning with tools

- Grasp wand handle grip to lift wand up and out of channel. Push tool onto end of wand and stretch out the hose.
- **Crevice tool:** use for corners, baseboards and cushions.
- **Upholstery tool:** use for stairs and cushions.
- To use the hose without the wand, pull wand handle from docked position. Push lever, and pull hose out of wand. Attach desired tool.
- After cleaning, return tools to storage position and place hose end back into wand.





## Mode d'emploi



### MISE EN GARDE

L'aspirateur vertical est conçu pour être utilisé sur plusieurs types de tapis. N'essayez pas d'utiliser l'aspirateur avec le cylindre brossier en fonction sur un plancher sans tapis, car le recouvrement de plancher peut être endommagé.

### Interrupteur

- Branchez le cordon électrique dans la prise de courant.
- Enfoncez la partie inférieure de l'interrupteur ( I ) pour mettre en MARCHÉ. Attendez-vous à un certain délai lorsque vous mettez l'aspirateur en marche.
- Enfoncez la partie supérieure de l'interrupteur ( O ) pour mettre en ARRÊT.

### Ajustement de la poignée

- Montez sur le levier de dégagement pour abaisser la poignée dans la position désirée.
- L'aspirateur peut être entièrement allongé sur le sol pour nettoyer sous les meubles.
- Abaissez la poignée sans monter sur le levier de dégagement pour monter le cylindre brossier/tête d'aspiration au-dessus des seuils de portes.

### Réglage de la hauteur de l'aspirateur

**Avertissement :** Évitez les blessures. Gardez les vêtements amples, les cheveux, les doigts et toutes les autres parties du corps loin des pièces en mouvement (comme la brosse rotative). Arrêtez l'aspirateur et débranchez-le avant de régler la hauteur.

- Réglez le bouton d'ajustement au réglage le plus bas pour un maximum de pouvoir nettoyant. Si l'aspirateur est difficile à pousser, ajustez le bouton à la position supérieure suivante.
- Le cylindre brossier doit toucher au tapis pour nettoyer de manière efficace.

### Nettoyage avec les outils

- Prenez la poignée du tube rallonge pour soulever le tube rallonge de la glissière. Poussez l'outil sur l'extrémité du tube rallonge et pour le serrer sur le boyau.
- **Suceur long :** utilisez pour les coins, les plinthes et les coussins.
- **Outil pour meubles rembourrés :** utilisez pour les escaliers et les coussins.
- Pour utiliser le boyau sans le tube rallonge, tirez sur la poignée du tube rallonge en position fixe. Poussez le levier et sortez le boyau du tube rallonge. Installez l'outil désiré.
- Après avoir nettoyé, remplacez les outils dans leur rangement et placez l'extrémité du boyau dans le tube rallonge.

## Cómo operarla



### CUIDADO

La aspiradora vertical está diseñada para usarse en múltiples tipos de alfombras. No intente usar la aspiradora con el cepillo de rodillo operando en pisos desnudos, ya que puede ocasionar daños al recubrimiento del piso.

### Interruptor de alimentación

- Enchufe el cable eléctrico en el tomacorriente.
- Presione la parte inferior del interruptor de alimentación ( I ) para encender. Espere una breve demora cuando encienda la aspiradora.
- Presione la parte superior del interruptor de alimentación ( O ) para apagar.

### Ajuste del mango

- Pise el pedal de liberación del mango a fin de bajarlo a la posición deseada.
- La aspiradora puede ser recostada completamente horizontal para limpiar debajo de los muebles.
- Baje el mango sin pisar el pedal de liberación del mango para levantar el cepillo de rodillo/tobera sobre los umbrales.

### Posición para la altura de la aspiradora

**Advertencia:** Evite lesionarse. Mantenga el cabello, ropa suelta, dedos y demás partes del cuerpo lejos de las piezas móviles (como el cepillo giratorio). Apague la aspiradora y desenchúfela antes de cambiar la altura.

- Ajuste la perilla de ajuste de altura al ajuste más bajo para una limpieza máxima. Si es difícil empujar la aspiradora, pase la perilla a la siguiente posición más alta.
- El cepillo de rodillo deberá alcanzar la alfombra para una limpieza eficaz.

### Cómo limpiar con las herramientas

- Agarre la empuñadura del mango de la varilla de extensión para levantarla y sacarla del canal. Empuje la herramienta en el extremo de la varilla de extensión y extienda la manguera.
- **Herramienta para ranuras:** se usa para rincones, zócalos y cojines.
- **Herramienta para tapicería:** se usa para escalones y cojines.
- Para usar la manguera sin la varilla de extensión, tire del mango de la varilla de extensión desde su posición acoplada. Empuje la palanca, y saque la manguera de la varilla de extensión. Coloque la herramienta deseada.
- Después de la limpieza, devuelva las herramientas a su lugar de almacenamiento y coloque el extremo de la manguera de nuevo en la varilla de extensión.

**How to operate cont.**

**Bag full / clog indicator**

The red warning light indicates a full bag or a blockage.

- Turn cleaner off and unplug.
- Check to see if dust bag is full. If yes, replace it. See p. 12-13.
- If bag is not full, check for blockage in the hose or brushroll / nozzle head.

**Air path clean-out**

- To check nozzle head, open hinged door exposing air path.
- Use finger to check for and clear debris.
- Once debris is cleared, close door making sure it is securely locked in place.

**Clearing the wand and hose**

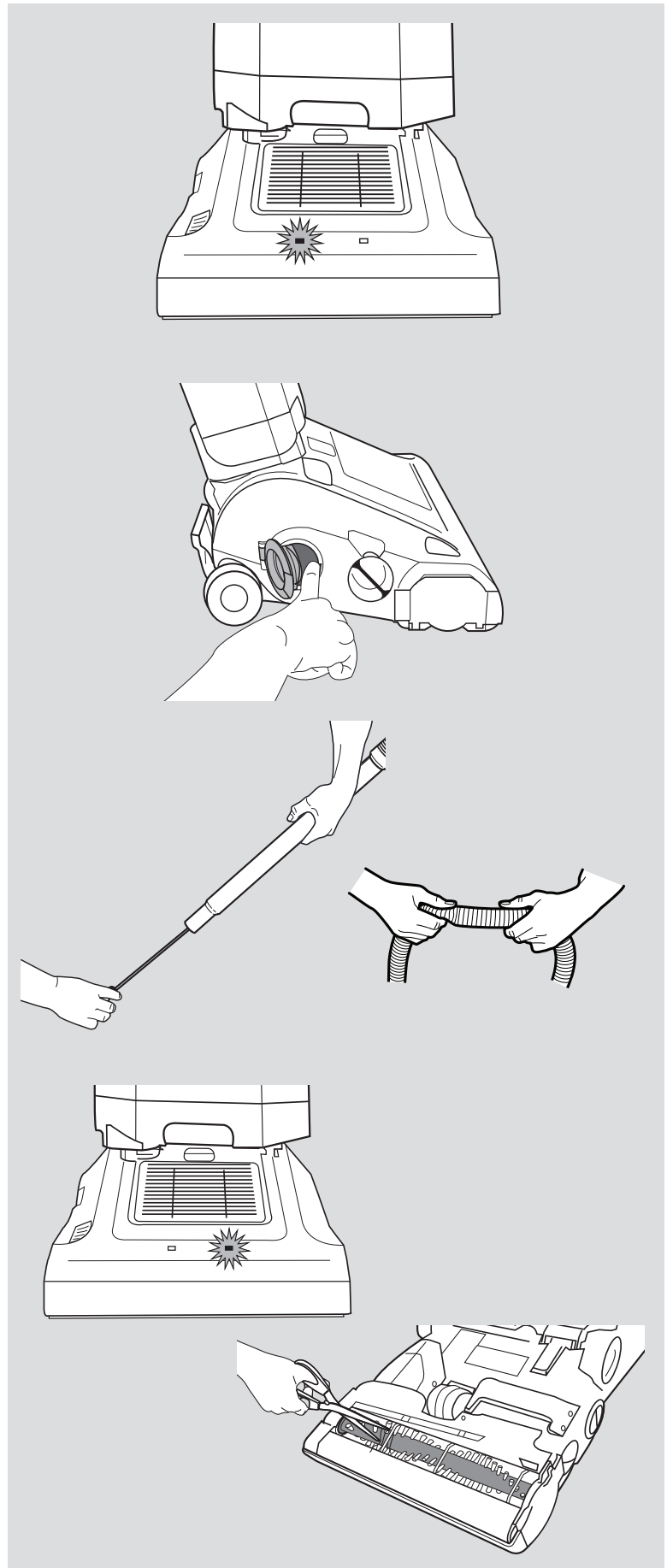
- Use a rod or similar blunt implement to clear a blockage in wand or hose.
- Sometimes an obstruction can be cleared by squeezing or flexing the hose. Use extreme care if there is a risk that glass, nails or other sharp objects could be imbedded in the hose.

**Note:** Warranty does not cover any damage to the hose caused by cleaning it.

**Brushroll check light**

If the red light stays off, the brushroll is operating correctly.

- If the red light turns on and/or the brushroll stalls, the cleaner will turn off automatically. Unplug electrical cord. Push the power switch to OFF to reset. Turn power switch to ON position and wait a moment. After turning switch ON, expect a short delay before motor starts.
- Step on handle release pedal to lay cleaner flat; turn cleaner over.
- Check and clear any obstructions to the brushroll. Use scissors to clip threads or strings. Remove brushroll if needed. See p. 14-15.
- If there is no blockage, raise the brushroll higher before using again.



**Indicateur de sac à poussière plein / bloqué**

L'indicateur rouge indique un sac plein ou bloqué.

- Éteignez l'aspirateur et débranchez-le.
- Vérifiez si le sac à poussière est plein. Si oui, remplacez-le. Reportez-vous aux pages 12 et 13.
- Si le sac n'est pas plein, vérifiez si le boyau ou cylindre brossier/tête d'aspiration sont bloqués.

**Nettoyage d'accès d'air**

- Pour vérifier la tête d'aspiration, ouvrez la portière à charnière exposant le conduit d'air.
- Utilisez votre doigt pour vérifier et nettoyer les débris.
- Une fois les débris enlevés, refermez la portière en vous assurant qu'elle est bien enclenchée.

**Nettoyage du tube télescopique et du boyau**

- Utilisez une tige ou un autre objet émoussé similaire pour retirer l'obstruction du tube télescopique ou du boyau.
- Il arrive parfois qu'une obstruction puisse être enlevée en appuyant ou sur le boyau ou en le pliant. Soyez prudent, car des objets coupants comme du verre et des clous pourraient se retrouver coincés dans le boyau.

**Remarque :** La garantie ne couvre pas les dommages au boyau qui surviennent lors du nettoyage de celui-ci.

**Voyant de contrôle du cylindre brossier**

Si le voyant indicateur rouge demeure éteint, le cylindre brossier fonctionne correctement.

- Si le voyant indicateur rouge s'allume et/ou le cylindre brossier se coince, l'aspirateur s'arrêtera automatiquement. Débranchez le cordon électrique. Poussez l'interrupteur en position ARRÊT pour le réinitialiser. Poussez l'interrupteur en position MARCHÉ et attendez un moment. Après avoir mis l'interrupteur en position de MARCHÉ, attendez un moment pour permettre au moteur de démarrer.
- Montez sur le levier de dégagement pour allonger l'aspirateur à plat sur le sol; retournez l'aspirateur.
- Vérifiez et nettoyez toutes les obstructions sur le cylindre brossier. Utilisez des ciseaux pour couper les fils ou les filaments. Enlevez le cylindre brossier, le cas échéant. Reportez-vous aux pages 14 et 15.
- S'il n'y a aucun blocage, soulevez le cylindre brossier avant de l'utiliser à nouveau.

**Bolsa llena / indicador de bloqueo**

La luz roja de advertencia indica una bolsa llena o un bloqueo.

- Apague la aspiradora y desenchúfela.
- Revise que la bolsa para el polvo no esté llena. Si lo está, sustitúyala. Consulte las págs. 12-13.
- Si la bolsa no está llena, revise que no haya obstrucciones en la manguera o en la cabeza del cepillo de rodillo/tobera.

**Limpieza del paso de aire**

- Para verificar la tobera, abra la puerta de bisagras para dejar al descubierto el conducto de aire.
- Use un dedo para detectar y despejar la basura.
- Una vez que elimine la basura, cierre la puerta cerciorándose de que quede bien asegurada.

**Cómo despejar el tubo y la manguera**

- Utilice una varilla o un objeto como similar para despejar la obstrucción del tubo o de la manguera.
- A veces es posible despejar una obstrucción apretando o seleccionando la manguera. Tenga muchísimo cuidado si existe el riesgo de que vidrio, clavos u otros objetos afilados pudieran estar incrustados en la manguera.

**Nota:** La garantía no cubre ningún daño a la manguera que sea causado al limpiarla.

**Luz indicadora de revisar el cepillo de rodillo**

Si la luz roja permanece apagada, el cepillo de rodillo funciona correctamente.

- Si la luz roja se enciende y/o el cepillo de rodillo se atasca, la aspiradora se apagará automáticamente. Desenchufe el cable de la corriente. Presione el interruptor a la posición de APAGADO para reiniciar. Ponga el interruptor de corriente en la posición de ENCENDIDO y espere un momento. Después de ENCENDER el interruptor de corriente, espere un momento antes de que arranque motor.
- Pise el pedal de liberación del mango para recostar la aspiradora en el piso; voltee la aspiradora.
- Revise y despeje cualquier obstrucción en el cepillo de rodillo. Use tijeras para cortar hilos o cuerdas. Quite el cepillo de rodillo de ser necesario. Consulte las págs. 14-15.
- Si no hay ninguna obstrucción, suba más el cepillo de rodillo antes de usarlo otra vez.

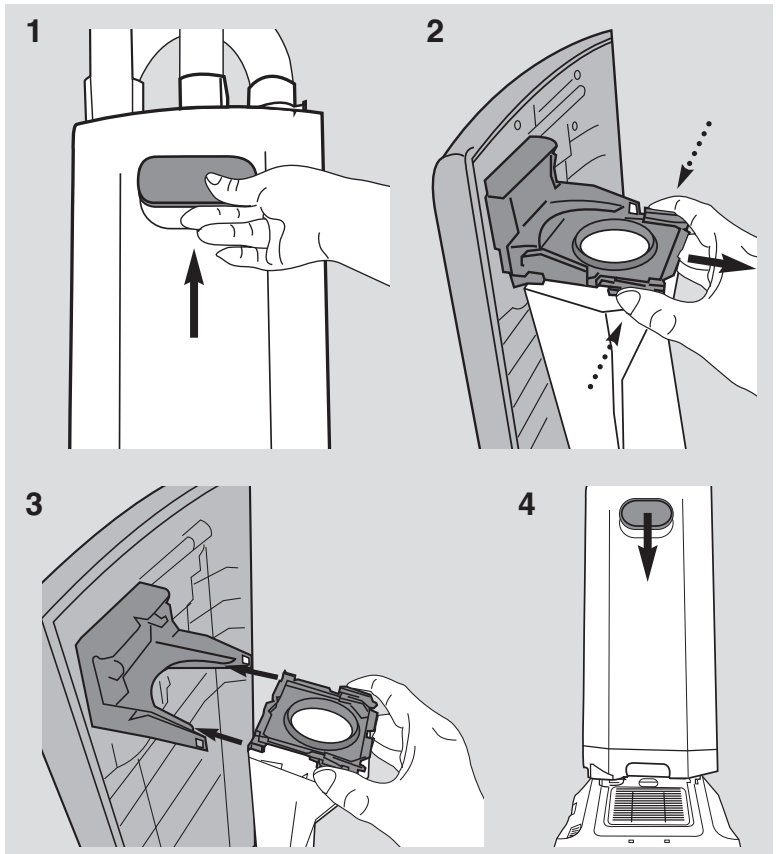
# How to maintain the vacuum cleaner

**CAUTION**  
 Turn off the switch and unplug the electrical cord before maintenance.

## How to change the dust bag

- Lift up cover latch release and pull off cover (Fig.1). Cover latch must remain open to insert or remove bag.
- Grasp the clamp on both sides and squeeze to release the full dust bag (Fig. 2).
- Align new dust bag collar with slots in bag holder (Fig. 3). Slide bag back into position until it clicks.
- Align tabs at bottom of dust bag cover with slots (Fig. 4). Press top of cover back toward cleaner body. Press cover latch down.

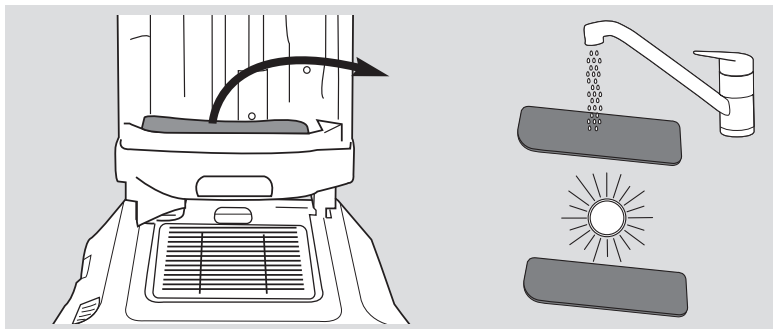
**Note:** Dust bag cover will not latch without a dust bag installed.



## Pre-motor filter

The pre-motor filter is located under the dust bag. Check this filter each time the dust bag is changed.

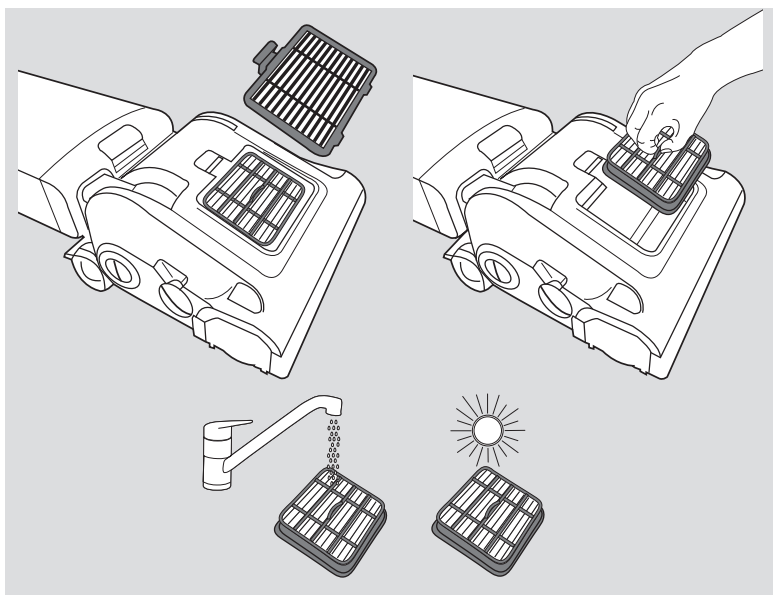
- Clean or replace as needed. Shake filter to remove excess dust. If necessary, wash with water and mild detergent.
- Reinstall filter after completely dry.



## How to replace the HEPA filter assembly

- Step on handle release pedal and lay cleaner flat for easy access to filter cover.
- Press tab to release HEPA filter cover and lift cover off.
- Grasp tab and lift out filter.
- Install new HEPA filter.
- Match tabs with slots and press HEPA filter cover back into place.

**Note:** Some filters are washable and can be cleaned by rinsing with warm water. Be sure the filters are completely dry before installing.



## Comment entretenir l'aspirateur



### MISE EN GARDE

Mettez l'interrupteur en position d'arrêt et débranchez le cordon d'alimentation avant de faire l'entretien.

### Comment changer le sac à poussière

- Soulevez le bouton de dégagement du couvercle et tirez sur le couvercle (Fig. 1). Le loquet du couvercle doit demeurer ouvert pour insérer et retirer le sac.
- Serrez l'agrafe située sur les deux côtés et appuyez sur celle-ci pour dégager le sac à poussière plein (Fig. 2).
- Alignez le col du nouveau sac à poussière avec la fente dans le support du sac (Fig. 3). Glissez le sac à sa position jusqu'à ce qu'il s'enclenche.
- Alignez les rabats sur le bas du couvercle de sac à poussière avec les fentes (Fig. 4). Appuyez sur le dessus du couvercle pour le mettre en place sur le corps de l'aspirateur. Appuyez sur le bouton de dégagement du couvercle pour le remettre en place.

**Remarque :** Le couvercle du sac à poussière ne s'enclenchera pas sans que le sac à poussière soit installé.

### Filtre à l'avant du moteur

Le filtre à l'avant du moteur est situé sous le sac à poussière. Vérifiez ce filtre chaque fois que vous changez le sac à poussière.

- Nettoyez-le ou changez-le au besoin. Secouez le filtre pour enlever l'excès de poussière. Si nécessaire, lavez-le avec de l'eau et un détergent doux.
- Réinstallez le filtre une fois celui-ci complètement sec.

### Comment remplacer l'assemblage du filtre HEPA

- Montez sur le levier de dégagement et placez l'aspirateur à plat sur le sol pour avoir accès facilement au couvercle du filtre.
- Appuyez sur le rabat pour libérer le couvercle du filtre HEPA et soulevez le couvercle.
- Agrippez le rabat et sortez le filtre.
- Installez un nouveau filtre HEPA.
- Alignez les rabats avec les fentes et appuyez sur le couvercle du filtre HEPA pour l'enclencher en place.

**Remarque :** Certains filtres sont lavables et peuvent être nettoyés en les rinçant avec de l'eau tiède. Assurez-vous que les filtres sont complètement secs avant de les installer.

## Cómo dar mantenimiento a la aspiradora



### CUIDADO

Apague el interruptor y desenchufe el cable eléctrico antes de dar mantenimiento.

### Cómo cambiar la bolsa para el polvo

- Levante la tapa de la aldaba de liberación y retire la tapa (Fig. 1). La aldaba de la tapa debe permanecer abierta para insertar o quitar la bolsa.
- Agarre la abrazadera por ambos lados y apriete para liberar la bolsa para el polvo (Fig. 2).
- Alinee el nuevo collar de la bolsa para el polvo con las ranuras que se hallan en el sujetador de la bolsa (Fig. 3). Deslice la bolsa de nuevo en su lugar hasta que escuche un clic.
- Alinee las lengüetas que se hallan en la parte inferior de la tapa de la bolsa para el polvo con las ranuras (Fig. 4). Presione la parte superior de la tapa hacia el cuerpo de la aspiradora. Haga presión en la aldaba de la tapa.

**Nota:** La tapa de la bolsa para el polvo no se cerrará si no hay una bolsa para el polvo instalada.

### Filtro situado antes del motor

El filtro premotor se ubica bajo la bolsa para el polvo. Revise este filtro cada vez que cambie la bolsa para el polvo.

- Limpie o reemplace según sea necesario. Sacuda el filtro para quitar el exceso de polvo. Si es necesario, lávese con agua y detergente suave.
- Instale de nuevo el filtro después de que esté completamente seco.

### Cómo reemplazar la unidad del filtro HEPA

- Pise el pedal de liberación del mango y recueste la aspiradora sobre el piso para llegar fácilmente a la tapa del filtro.
- Presione la lengüeta para liberar la tapa del filtro HEPA y levante la tapa.
- Agarre la lengüeta y levante el filtro.
- Instale un nuevo filtro HEPA.
- Encaje las lengüetas en las ranuras y presione la tapa del filtro HEPA para que quede de nuevo en su lugar.

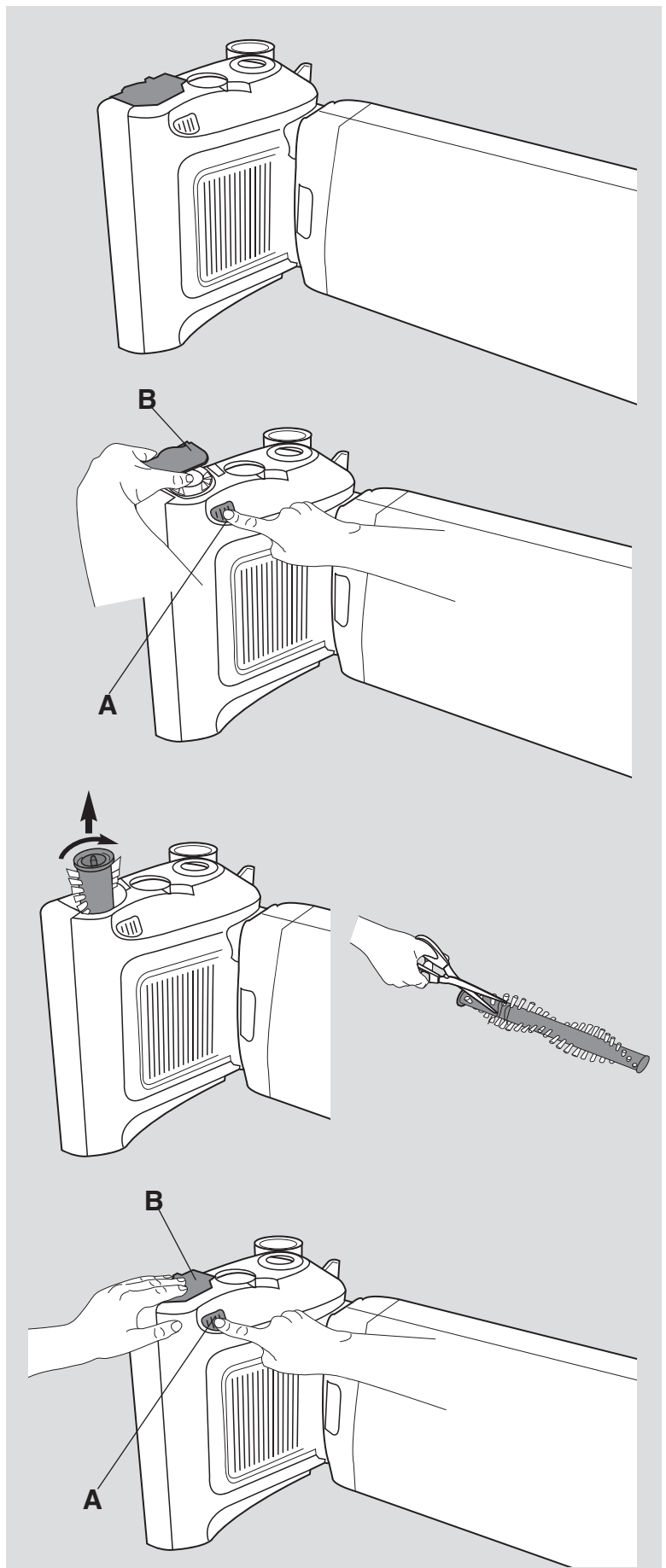
**Nota:** Algunos filtros son lavables y pueden ser limpiados enjuagándolos con agua tibia. Asegúrese que los filtros estén completamente secos antes de instalarlos.

## How to replace the brushroll

### CAUTION

Make sure vacuum cleaner is turned off and unplugged.

- Routine maintenance of your cleaner will help avoid unnecessary service calls. Check the brushroll often.
- Lay cleaner on its side so that brushroll side plate is on top.
- Press brushroll release button (A). While holding button down, lift off side plate (B).
- Rotate brushroll forward (clockwise) and lift out. Remove debris and/or hair.
- Slide cleaned (or new) brushroll back into housing and turn counterclockwise until it locks into place.
- While pressing brushroll release button (A), press the side plate (B) back into place.



## FRANÇAIS

### Comment entretenir l'aspirateur (suite)

### Comment remplacer le cylindre brossueur



#### MISE EN GARDE

Assurez-vous que l'aspirateur est éteint et que le cordon est débranché.

- L'entretien de routine de votre aspirateur permettra d'éviter des appels de service inutile. Vérifiez souvent le cylindre brossueur.
- Mettez l'aspirateur sur le côté de manière à ce que la plaque latérale du cylindre brossueur soit sur le dessus.
- Appuyez sur le bouton de dégagement du cylindre brossueur (A). Tout en maintenant le bouton enfoncé, soulevez la plaque latérale (B).
- Tournez le cylindre brossueur vers l'avant (dans le sens des aiguilles d'une montre) et sortez-le. Enlevez les débris ou les cheveux.
- Glissez le cylindre brossueur nettoyé ou nouveau dans le boîtier et tournez dans le sens inverse des aiguilles d'une montre jusqu'à ce qu'il soit verrouillé en place.
- En gardant enfoncé le bouton de dégagement du cylindre brossueur (A), appuyez sur la plaque latérale (B) pour l'enclencher en place.

## ESPAÑOL

### Cómo darle mantenimiento (continuación)

### Cómo reemplazar el cepillo de rodillo



#### CUIDADO

Cerciórese de que la aspiradora esté apagada y desenchufada.

- Cerciórese de que la aspiradora esté apagada y desenchufada.
- El mantenimiento rutinario de su aspiradora ayudará a evitar llamadas de servicio innecesarias. Revise a menudo el cepillo de rodillo.
- Ponga la aspiradora sobre su lado de modo que la placa lateral del cepillo de rodillo quede arriba.
- Presione el botón de liberación del cepillo de rodillo (A). Mientras aprieta el botón, levante la placa lateral (B).
- Gire hacia adelante el cepillo de rodillo (en el sentido de las agujas del reloj) y levántelo. Quite las basuras y/o cabellos.
- Deslice el rodillo ya limpio (o nuevo) otra vez hacia la carcasa y déle vuelta a la izquierda hasta que encaje en su lugar.
- Mientras presiona el botón de liberación del cepillo de rodillo (A), presione la placa lateral (B) de nuevo en su lugar.

## Problem solving

Make sure vacuum is turned off and electrical power cord is unplugged.

Problem	Cause	Solution
<b>Motor will not start.</b>	Power switch	Turn power switch to ON position and wait a moment. After turning switch ON, expect a short delay before motor starts.
	Power plug	<ul style="list-style-type: none"> <li>• Push plug securely into extension cord. Press cord into clip to secure the connection.</li> <li>• Plug extension cord securely into outlet.</li> <li>• Try another outlet.</li> <li>• Check circuit breaker.</li> </ul>
	Thermal cut-off	Refer to p. 3.
<b>Vacuum cleaner does not clean.</b>	Dust bag and filters	Replace dust bag, clean and/or change filters.
	Air path blocked	Remove debris from air path. Refer to p. 10-11.
	No suction at end of hose	Check hose for blockage. Refer to p. 10-11.
	Carpet height setting	Adjust knob to lower position. Refer to p. 10-11.
<b>Red warning light is on.</b>	Brushroll stall, full bag or blockage	Replace dust bag or clear blockage. Push the power switch to OFF to reset. Refer to p. 10-15.
<b>Vacuum cleaner is hard to push.</b>	Carpet height setting	Adjust knob to higher position. Refer to p. 8-9.
<b>Front cover will not close.</b>	No dust bag	Install dust bag properly. Refer to p. 12-13.
<b>Cannot remove or insert disposable bag.</b>	Front cover latch is in locked position	Open latch on front cover. Locate bag collar and squeeze tabs to remove or insert disposable bag.

**PLEASE DO NOT RETURN TO THE STORE**

**If you have questions, please call the experts. HELPLINE 1-800-800-8975**

**NE RETOURNEZ PAS L'APPAREIL AU MAGASIN**

**Si vous avez des questions, appelez les experts. LIGNE D'ASSISTANCE 1-800-800-8975**

**POR FAVOR, NO REGRESE AL ALMACÉN**

**Si tiene alguna pregunta, por favor llame a los expertos. LÍNEA DE AYUDA 1-800-800-8975**



# Solution de problèmes

FRANÇAIS

Assurez-vous que l'aspirateur est éteint et que le cordon est branché.

Problème	Cause	Solution
Le moteur ne démarre pas.	Interrupteur	Poussez l'interrupteur en position MARCHE et attendez un moment. Après avoir mis l'interrupteur en position MARCHE, attendez un moment que le moteur démarre.
	Fiche	<ul style="list-style-type: none"> <li>• Poussez la fiche solidement dans la rallonge. Appuyez sur le cordon pour l'enclencher dans le connecteur.</li> <li>• Branchez le cordon électrique dans la prise de courant.</li> <li>• Essayez une autre prise de courant.</li> <li>• Vérifiez le disjoncteur.</li> </ul>
	Coupure thermique	Reportez-vous à la page 3.
L'aspirateur ne nettoie pas le tapis.	Sac à poussière et filtre	Remplacez le sac à poussière, nettoyez et/ou changez le filtre.
	Le conduit d'air est bloqué	Enlevez les débris du conduit d'air. Reportez-vous aux pages 10 et 11.
	Aucune aspiration à l'extrémité du boyau.	Vérifiez si le boyau est bloqué. Reportez-vous aux pages 10 et 11.
	Bouton d'ajustement de hauteur	Réglez le bouton à la position la plus basse. Reportez-vous aux pages 10 et 11.
L'indicateur rouge est allumé.	Le cylindre brossier est coincé, le sac à poussière est plein ou bloqué.	Remplacez le sac à poussière ou nettoyez le blocage. Poussez l'interrupteur en position ARRÊT pour la réinitialiser. Reportez-vous aux pages 10 à 15.
L'aspirateur se pousse difficilement.	Bouton d'ajustement de hauteur.	Réglez le bouton à la position la plus haute. Reportez-vous aux pages 8 et 9.
Le couvercle avant ne se ferme pas.	Pas de sac à poussière	Installez le sac à poussière correctement. Reportez-vous aux pages 12 et 13.
Impossible de retirer ou d'insérer le sac jetable.	Le loquet du couvercle avant est en position verrouillée	Ouvrez le loquet situé sur le couvercle avant. Localisez la bague du sac et appuyez sur les rabats pour retirer ou insérer le sac jetable.

# Cómo resolver problemas

ESPAÑOL

Cerciórese de que la aspiradora esté apagada y de que el cable de alimentación esté desconectado.

Problema	Causa	Solución
El motor no arranca.	Interruptor de energía eléctrica	Ponga el interruptor de corriente en la posición de ENCENDIDO y espere un momento. Después de ENCENDER el interruptor de corriente, espere un breve momento antes de que arranque motor.
	El enchufe de energía	<ul style="list-style-type: none"> <li>• Empuje firmemente el enchufe en el cable de extensión. Presione el cable en el clip para asegurar la conexión.</li> <li>• Enchufe el cable de extensión firmemente en el tomacorriente.</li> <li>• Pruebe en otro tomacorriente.</li> <li>• Revise el corta-circuito.</li> </ul>
	Interruptor térmico	Consulte la pág. 3
La aspiradora no limpia alfombras.	La bolsa de polvo y filtros	Cambie la bolsa para el filtro; limpie y/o cambie el filtro.
	El paso del aire está bloqueado	Retire la basura del paso del aire. Consulte las págs. 10-11.
	No hay succión en el extremo de la manguera	Verifique que la manguera no esté bloqueada. Consulte las págs. 10-11.
	Perilla de ajuste de altura	Ajuste la perilla a una posición más baja. Consulte las págs. 10-11.
La luz roja de advertencia está encendida.	Cepillo de rodillo atorado, bolsa llena o bloqueado	Sustituya la bolsa para polvo o despeje la obstrucción. Presione el interruptor a la posición de APAGADO para reiniciar. Consulte las págs. 10-15.
La aspiradora es difícil de empujar.	Perilla de ajuste de altura	Ajuste la perilla a una posición más alta. Consulte las págs. 8-9.
La tapa delantera no se cierra.	No hay bolsa para el polvo	Instale la bolsa para el polvo correctamente. Consulte las págs. 12-13.
No se puede quitar ni insertar la bolsa desechable.	La aldaba de la tapa delantera está en posición cerrada.	Abra la aldaba que se halla en la tapa delantera. Localice el collar de la bolsa y presione las lengüetas para quitar o insertar la bolsa desechable.

## The Sanitaire® commercial limited warranty

This warranty gives you specific legal rights, and you may also have other rights which may vary from state to state. If you need additional instruction regarding this warranty or have questions regarding what it may cover, please contact Sanitaire® Customer Service by E-mail or telephone as described below.

### Limited Two-Year Warranty

Subject to the \*EXCEPTIONS AND EXCLUSIONS identified below, upon receipt of the product Sanitaire will repair or replace (with new, refurbished, lightly used, or remanufactured components or products), at Sanitaire's option, free of charge from the date of purchase by the original purchaser, for two years any defective or malfunctioning part.

See information below on "If your Sanitaire product should require service."

This warranty does not apply to fans or routine maintenance components such as filters, belts or brushes. Damage or malfunction caused by negligence, abuse, neglect, unauthorized repair, or any other use not in accordance with the user guide is not covered.

**Some states do not allow the exclusion or limitation of incidental or consequential damages, so the above limitation or exclusion may not apply to you.**

### \*EXCEPTIONS AND EXCLUSIONS FROM THE TERMS OF THE LIMITED WARRANTY

THIS WARRANTY IS EXCLUSIVE AND IN LIEU OF ANY OTHER WARRANTIES, EITHER ORAL OR WRITTEN. ANY IMPLIED WARRANTIES WHICH MAY ARISE BY OPERATION OF LAW, INCLUDING THE IMPLIED WARRANTIES OF MERCHANTABILITY AND FITNESS FOR A PARTICULAR PURPOSE, ARE LIMITED TO THE TWO YEAR DURATION FROM THE DATE OF PURCHASE AS DESCRIBED ABOVE.

Some states do not allow limitations on how long an implied warranty last so the above limitation may not apply to you.

**NOTE:** Please keep your original sales receipt. It provides proof of date of purchase in the event of a warranty claim.

### If your Sanitaire product should require service

You will find the nearest Sanitaire Authorized Service Center in your area online at [sanitairecommercial.com](http://sanitairecommercial.com) under service locator or contact Sanitaire Customer Service.

If you need information about repairs or replacement parts, or if you have questions about your warranty, contact Sanitaire Customer Service.

**Website:** [www.sanitairecommercial.com](http://www.sanitairecommercial.com)

**Call:** Sanitaire Customer Service

1-800-800-8975

Monday - Friday 9 a.m. - 8:30 p.m. ET

## Garantie limitée commerciale des produits Sanitaire®

Cette garantie vous donne des droits légaux spécifiques et vous pourriez aussi avoir d'autres droits qui varient d'un État ou d'une province à l'autre. Si vous avez besoin de renseignements supplémentaires en ce qui a trait à cette garantie ou si vous avez des questions quant à sa couverture, veuillez contacter le service à la clientèle de Sanitaire® par courriel ou par téléphone en utilisant les coordonnées apparaissant ci-dessous.

### Garantie limitée deux ans

Après réception du produit défectueux et sous réserve de certaines \*EXCEPTIONS ET EXCLUSIONS mentionnées ci-dessous, Sanitaire réparera ou remplacera (par un produit ou un composant neuf, remis à neuf, légèrement usagé ou reconditionné), à son choix, pendant deux ans suivant la date d'achat originale par l'acheteur initial, toute pièce défectueuse ou ne fonctionnant pas correctement.

Les coordonnées sont disponibles à la section « Si votre produit Sanitaire doit être réparé ».

Cette garantie ne s'applique pas aux ventilateurs ou aux composants nécessitant un entretien normal comme les filtres, les courroies ou les brosses. La garantie ne couvre pas les dommages ou le mauvais fonctionnement causé par une négligence, un usage abusif, une réparation non autorisée ou toute autre utilisation contraire aux instructions contenues dans le guide de l'utilisateur.

**Certains États ou provinces n'autorisent pas l'exclusion ni la limitation des dommages accidentels ou consécutifs, et la limitation ou l'exclusion peut ne pas s'appliquer à vous.**

### \*LES EXCEPTIONS ET EXCLUSIONS DES CONDITIONS DE LA GARANTIE LIMITÉE

CETTE GARANTIE EST EXCLUSIVE ET SE SUBSTITUE À TOUTES AUTRES GARANTIES, QU'ELLES SOIENT VERBALES OU ÉCRITES. TOUTES GARANTIES TACITES EN VERTU DE LA LOI, INCLUANT LES GARANTIES IMPLICITES DE QUALITÉ MARCHANDE ET D'ADÉQUATION À UNE UTILISATION PARTICULIÈRE, SONT LIMITÉES À DEUX ANS À PARTIR DE LA DATE D'ACHAT CONFORMÉMENT À CE QUI EST DÉCRIT PRÉCÉDEMMENT.

Certains États ou provinces n'acceptent pas les limitations sur la durée des garanties implicites, par conséquent, la présente limitation peut ne pas s'appliquer à vous.

**REMARQUE :** Conservez le reçu de votre achat. Celui-ci permet de déterminer la date d'achat en cas de réclamation en vertu de la garantie.

### Si votre produit Sanitaire doit être réparé

Vous trouverez le Centre de service agréé de Sanitaire de votre région en ligne sur le site [sanitairecommercial.com](http://sanitairecommercial.com) en utilisant le service localisateur ou en contactant le service à la clientèle de Sanitaire. Contactez le service à la clientèle de Sanitaire si vous avez besoin d'information à propos des réparations ou des pièces de rechange ou si vous avez des questions à propos de votre garantie.

**Site Web :** [www.sanitairecommercial.com](http://www.sanitairecommercial.com)

**Numéro de téléphone :** Service à la clientèle de Sanitaire  
1-800-800-8975

Lundi au vendredi 9 h à 20 h 30 heure de l'Est

## La garantía comercial limitada Sanitaire®

Esta garantía le da derechos legales específicos, y también es posible que tenga otros derechos que varían de estado a estado. Si necesita instrucciones adicionales con respecto a esta garantía o si tiene alguna pregunta sobre qué puede cubrir, comuníquese con Servicio a Clientes de Sanitaire® por correo electrónico o por teléfono, conforme a lo que se describe a continuación.

### Garantía limitada por dos (2) años

Sujeto a las \*EXCEPCIONES Y EXCLUSIONES identificadas más adelante y que, al recibir el producto, Sanitaire reparará o reemplazará (con componentes o productos nuevos, reacondicionados, poco usados o remanufacturados) y, a opción de Sanitaire, cualquier pieza defectuosa o que no funcione bien será cambiada sin cargo a partir de la fecha de compra del Comprador original hasta por dos (2) años.

Consulte la información que aparece más adelante en "Si su producto Sanitaire requiere servicio."

Esta garantía no se aplica a los ventiladores ni a los componentes de mantenimiento de rutina, como son los filtros, las bandas o los cepillos. El daño o mal funcionamiento causado por negligencia, abuso, descuido, reparación no autorizada o cualquier otro uso que no sea acorde con la guía del usuario, no estará cubierto.

**Algunos estados no permiten la exclusión o limitación de daños y perjuicios incidentales o consecuentes, por lo que es posible que la limitación o exclusión anterior no se aplique a su caso.**

### \*EXCEPCIONES Y EXCLUSIONES DE LOS TÉRMINOS DE LA GARANTÍA LIMITADA

ESTA GARANTÍA ES EXCLUSIVA Y CANCELA CUALQUIER OTRA GARANTÍA, YA SEA VERBAL O ESCRITA. CUALQUIER GARANTÍA IMPLÍCITA QUE PUEDA SURGIR DEBIDO A PROCESOS LEGALES, INCLUIDAS LAS GARANTÍAS IMPLÍCITAS DE COMERCIALIZACIÓN Y ADECUACIÓN PARA UN PROPÓSITO PARTICULAR, ESTÁN LIMITADAS A LA DURACIÓN DE DOS AÑOS A PARTIR DE LA FECHA DE ADQUISICIÓN, COMO SE MENCIONA ANTERIORMENTE.

Algunos estados no permiten limitaciones en cuanto a la duración de una garantía implícita, por lo que es posible que la limitación anterior no se aplique en su caso.

**NOTA:** Por favor, conserve su recibo de compra original. Éste es su comprobante de la fecha de compra, en caso de una reclamación de su garantía.

### Si su producto Sanitaire requiere servicio

En [sanitairecommercial.com](http://sanitairecommercial.com) encontrará el Centro de Servicio Autorizado Sanitaire más cercano a su domicilio haciendo clic en el enlace localizador de servicios (Dealer & Service Locator) o comunicándose con Servicio a Clientes de Sanitaire. Si necesita información sobre reparaciones o piezas de repuesto, o si tiene alguna pregunta sobre su garantía, comuníquese con el Servicio a Clientes de Sanitaire.

**Sitio web:** [www.sanitairecommercial.com](http://www.sanitairecommercial.com)

**Teléfono de Servicio a Clientes de Sanitaire:**  
1-800-800-8975

Lunes a viernes de 9 a.m. a 8:30 p.m. ET

## Order genuine Sanitaire replacement parts

Pour commander des pièces d'origine Sanitaire • Pida repuestos Sanitaire genuinos

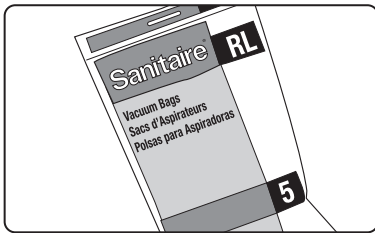
Visit [www.sanitairecommercial.com](http://www.sanitairecommercial.com) or call 1-800-800-8975

Visitez [www.sanitairecommercial.com](http://www.sanitairecommercial.com) ou appelez au 1-800-800-8975 • Visite [www.sanitairecommercial.com](http://www.sanitairecommercial.com) o llame al 1-800-800-8975



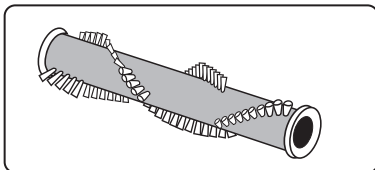
Style RL premium allergen bags (5 bags)  
Sacs anti-allergènes de première qualité de type RL (5 sacs)  
Bolsas alergénicas Style RL premium (5 bolsas)

68104



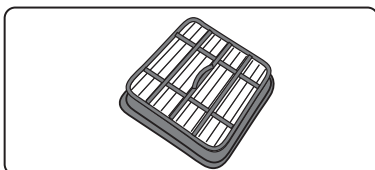
Style RL synthetic premium allergen bags (5 bags)  
(Required to maintain AAFA certification in model SC5505)  
Sacs anti-allergènes de première qualité de type RL (5 sacs)  
(Requis pour conserver la certification AAFA du modèle SC5505)  
Bolsas alergénicas sintéticas Style RL premium (5 bolsas)  
(Se requieren para mantener la certificación AAFA en el modelo SC5505)

68105



Brushroll  
Cylindre brosser  
Cepillo de rodillo

173691



HEPA filter – washable  
Filtre de HEPA – lavable  
Filtro de HEPA – lavable

68904



Style RL synthetic premium allergen bags are required to maintain AAFA certification in model SC5505.  
Les sacs anti-allergènes de première qualité de type RL sont requis pour conserver la certification AAFA du modèle SC5505.  
Las bolsas alergénicas sintéticas Style RL premium se requieren para mantener la certificación AAFA en el modelo SC5505.